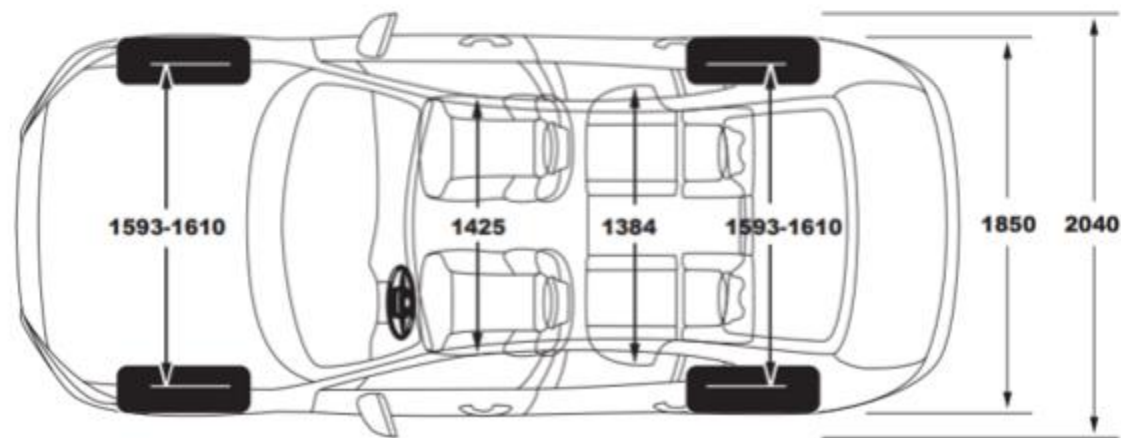
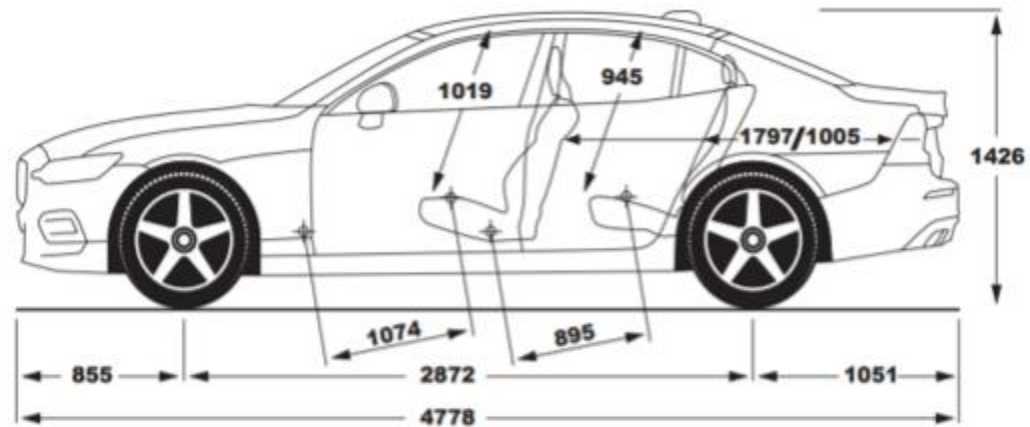


Plus
B4 FWD Mild Hybrid

Tipo de motor:	2.0 L, cuatro cilindros
Transmisión :	Automática Geartronic™ de ocho velocidades
Potencia máxima (hp):	197
Torque máximo (lb.ft) / rotación (rpm):	221 / 1,500- 4,200
Velocidad máxima (km/h):	180
Aceleración 0 – 100 km/h (s):	7.9
Capacidad del maletero (L):	427

V O L V O

Recharge Ultimate Dark T8 AWD Plug-in Hybrid



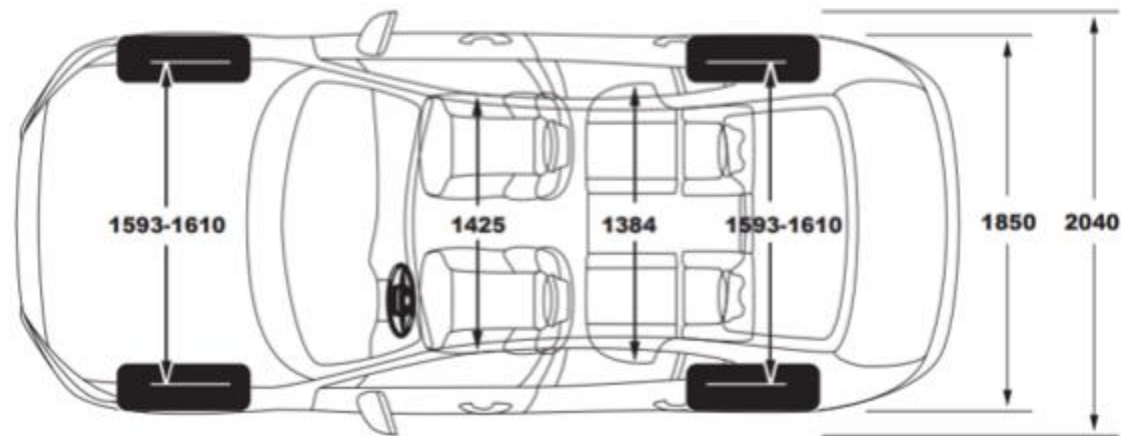
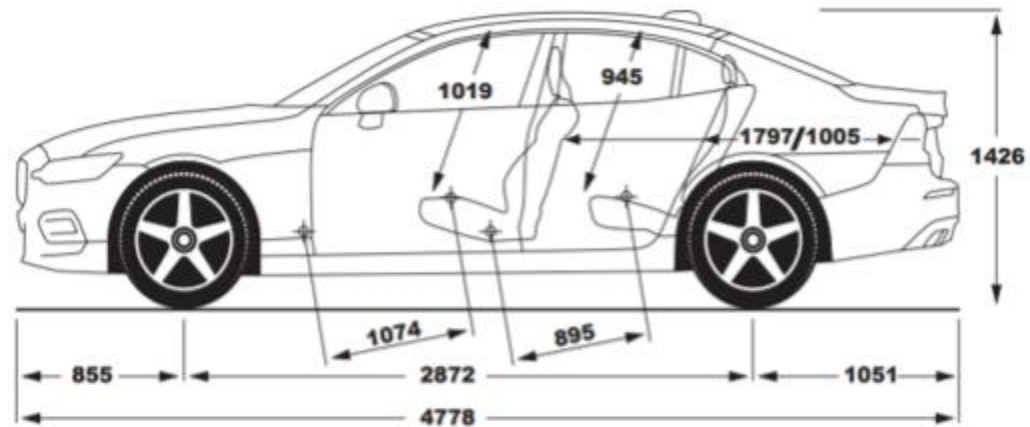
Tipo de motor:	2.0 L, cuatro cilindros + motor eléctrico
Autonomía eléctrica:	90 km*
Transmisión :	Automática Geartronic™ de ocho velocidades
Potencia máxima (hp):	462
Torque máximo (lb.ft) / rotación (rpm):	523 / 3,000 – 8,680
Velocidad máxima (km/h):	180
Aceleración 0 – 100 km/h (s):	4.5
Capacidad del maletero (L):	427

*Esta es la autonomía del S60 Recharge en condiciones ideales. El alcance real puede variar y verse afectado por muchos factores. La autonomía es según los ciclos de conducción WLTP y la autonomía en la vida real puede variar. Las figuras se basan en el objetivo preliminar. Los tiempos de carga dependen también de factores como la temperatura exterior, la temperatura actual de la batería, el equipamiento de carga, el estado de la batería y el estado general del coche.

El fabricante se reserva el derecho de modificar, incluir o excluir equipos y accesorio. Consulte a su distribuidor antes de comprar. Todas las dimensiones del vehículo están en mm.

V O L V O

Polestar Engineered T8 AWD Plug-in Hybrid



Tipo de motor:	2.0 L, cuatro cilindros + motor eléctrico
Autonomía eléctrica:	90 km*
Transmisión :	Automática Geartronic™ de ocho velocidades
Potencia máxima (hp):	462
Torque máximo (lb.ft) / rotación (rpm):	523 / 3,000 – 8,680
Velocidad máxima (km/h):	180
Aceleración 0 – 100 km/h (s):	4.5
Capacidad del maletero (L):	427

*Esta es la autonomía del S60 Recharge en condiciones ideales. El alcance real puede variar y verse afectado por muchos factores. La autonomía es según los ciclos de conducción WLTP y la autonomía en la vida real puede variar. Las figuras se basan en el objetivo preliminar. Los tiempos de carga dependen también de factores como la temperatura exterior, la temperatura actual de la batería, el equipamiento de carga, el estado de la batería y el estado general del coche.

El fabricante se reserva el derecho de modificar, incluir o excluir equipos y accesorio. Consulte a su distribuidor antes de comprar. Todas las dimensiones del vehículo están en mm.

ARTÍCULOS INTEGRADOS | S60 MY23

(●) Artículos de serie (--) No disponible (O) Artículo Opcional	Plus	Recharge Ultimate Dark	Polestar Engineered
Audio, Navegación y Tecnología			
Sistema de audio Harman Kardon: 13 altavoces con subwoofer	---	●	●
iCup – Google Services	●	●	●
Asientos			
Asiento del conductor con ajuste eléctrico y memoria	●	●	●
Asiento de pasajero con ajuste eléctrico	●	●	●
Asiento de pasajero con memoria	---	●	●
Asiento delanteros con soporte lumbar eléctrico de 2 posiciones	●	---	---
Asientos delanteros con soporte lumbar eléctrico de 4 posiciones	---	●	●
Paquete Climate: Asientos delanteros y traseros calefactables	O	O	O
Clima			
Aire Acondicionado CleanZone de dos zonas	●	●	●
Sistema de Calidad de Aire	---	●	●
Techo panorámico eléctrico	O	●	●
Paquete Climate: Volante calefactable	O	O	●
Instrumentación			
Pantalla táctil de 9" y panel central antirreflejos	●	●	●
Panel del conductor digital personalizable de 12,3"	●	●	●
Seguridad y asistencia			
Mitigación de colisión delantera y trasera	/●	●/●	●/●
Sistema de alerta de punto ciego (BLIS) con alerta de tráfico cruzado	---	●	●
City Safety™ - frenado automático con asistencia de conductor	●	●	●
Sistema de frenado inteligente	●	●	●
Asistencia de permanencia en carril – LKA	●	●	●
Sistema de supervisión de la presión de neumáticos - iTPMS	●	●	●
Sistema de protección contra impactos laterales - SIPS	●	●	●
Sistema de protección frente a traumatismos cervicales - WHIPS	●	●	●
Información de señales de tráfico - RSI	●	●	●
Llanta de refacción temporal	●	---	---
Kit de reparación de llantas	---	●	●
Sistema de alarma y prevención			
Sistema de alarma antirobo, cierre privado y doble bloqueo	●	●	●
Vidrios de cristal laminado	●	●	●
Keyless	●	●	●

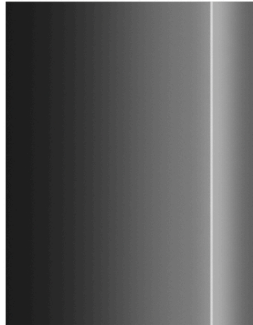
(●) Artículos de serie (--) No disponible (O) Artículo Opcional	Plus	Recharge Ultimate Dark	Polestar Engineered
Sistema de apoyo			
Asistencia de arranque en pendientes	●	●	●
Control Crucero Adaptativo	---	●	●
Pilot Assist	---	●	●
Sensor de estacionamiento delantero y trasero con cámara de reversa	●	●	●
Sensor de lluvia	●	●	●
Volvo on call	●	●	●
Cajuela con apertura manos libres	●	●	●
Sistema de iluminación			
Faros LED con nivelación automática	●	●	●
Luces de frenado de emergencia y advertencia de peligro	●	●	●
Luces de flexión activas	---	●	●
Interior/Exterior			
Iluminación interior ambiental	●	●	●
Espejo retrovisor interior con atenuación automática	●	●	●
Espejos retrovisores exteriores con atenuación automática	---	●	●
Palanca de cambios de cristal Orrefors®	---	●	●
Cargador por inducción para celular	●	---	---
Chasis y suspensión			
Frenos exclusivos de la marca Brembo®	---	---	●
Chasis Dynamic	●	●	---
Suspensión deportiva de la marca Öhlins®	---	---	●
Ruedas			
Llantas Continental® W importadas	●	●	●
Rines de aluminio de 18" 5 – Multi Spoke Black Diamond-Cut	●	---	---
Rines de aluminio de 19" 5 – Tripe Spoke Black Diamond - Cut	---	●	---
Rines de aluminio de 19" 5 – Y Spoke Black Polished Forged	---	---	●

Colores Exteriores - Recharge Ultimate Dark

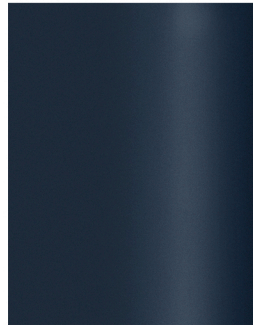
CRYSTAL WHITE PEARL



PLATINUM GREY



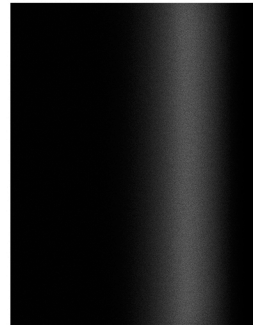
DENIM BLUE



FUSION RED



ONYX BLACK



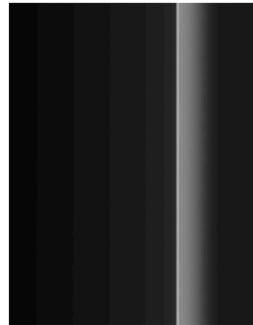
THUNDER GREY



SILVER DAWN



BLACK SOLID STONE

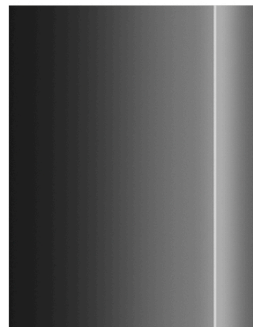


Colores Exteriores - Plus

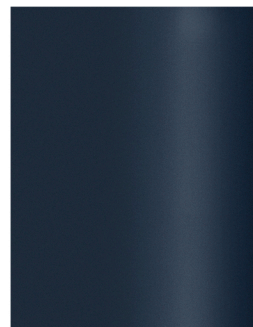
CRYSTAL WHITE PEARL



PLATINUM GREY



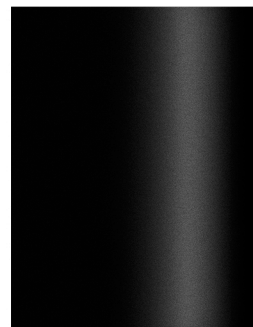
DENIM BLUE



BRIGHT DUSK



ONYX BLACK



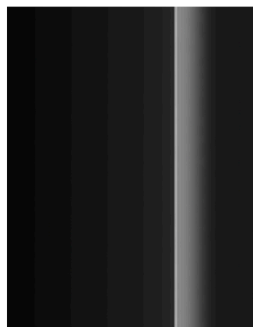
THUNDER GREY



SILVER DAWN



BLACK SOLID STONE



Colores Exteriores - Polestar Engineered

CRYSTAL WHITE PEARL



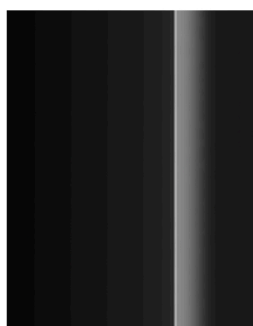
SILVER DAWN



THUNDER GREY



BLACK SOLID STONE



V O L V O

Interiores - Recharge Ultimate Dark



Charcoal/Leabr3/Charc/Sport



Charcoal/Leac/Charc

Interiores - Plus

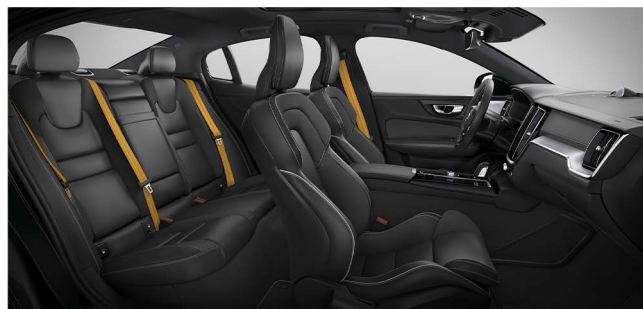


Charcoal/Leaa/Charcoal



Charcoal/Leaa/Maroonbrown

Interiores - Polestar Engineered



Charcoal/Leabr3/Charc/Sport

Rines - Recharge Ultimate Dark



Rines 19" 5-Triple Spoke
Black Diamond Cut Alloy

Rines - Plus



Rines 18" 5-Multi Spoke
Black Diamond Cut Alloy

Rines - OPT Plus



Rines 19" 5-Open Spoke
Black Diamond
Cut Alloy

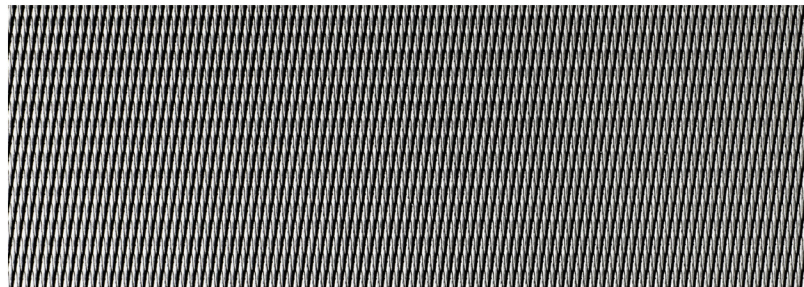
Rines - Polestar Engineered



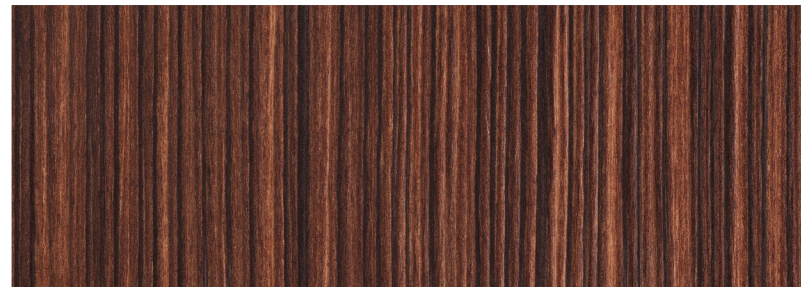
Rines 19" 5-Y Spoke Black
Polished Forged Alloy

Incrustaciones de decoración

Aluminio Metal Mesh



Madera Linear Lime



Madera Driftwood



