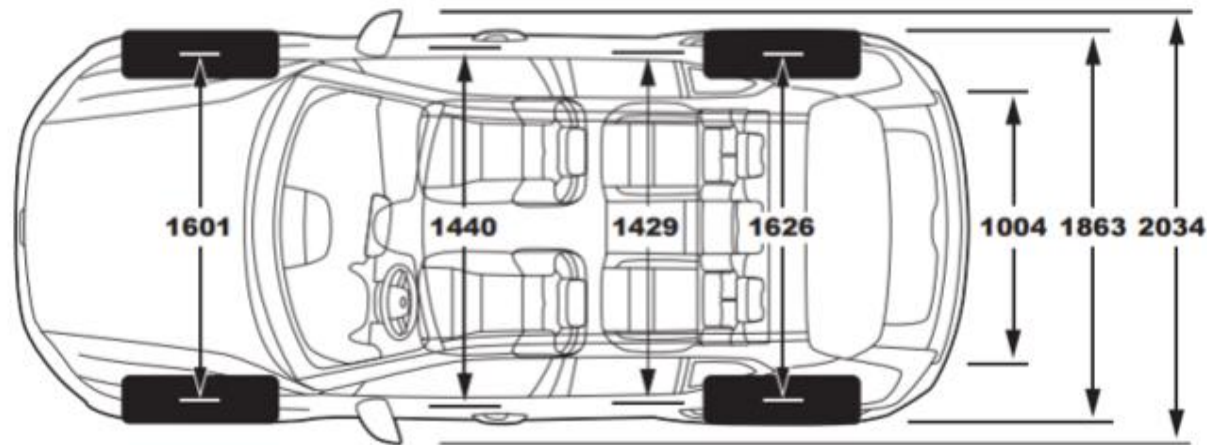
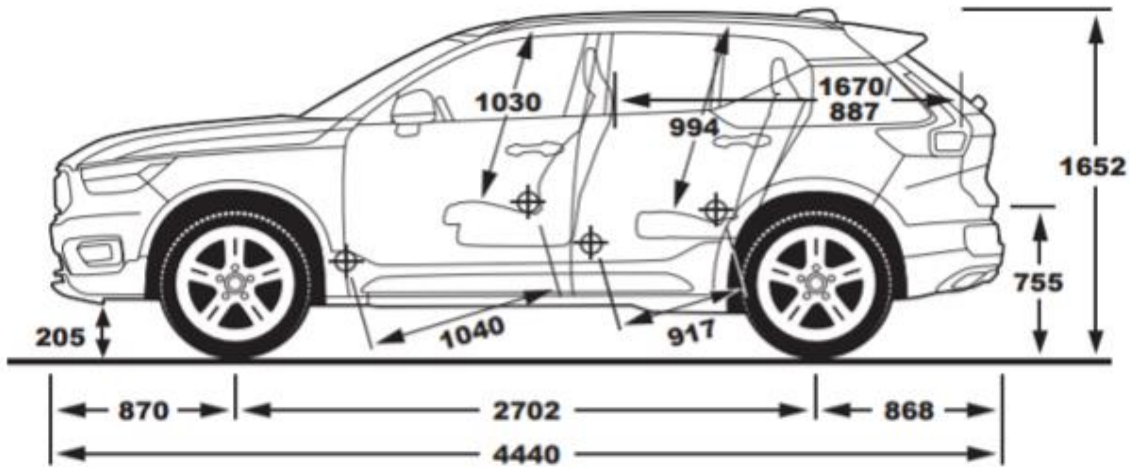


VOLVO

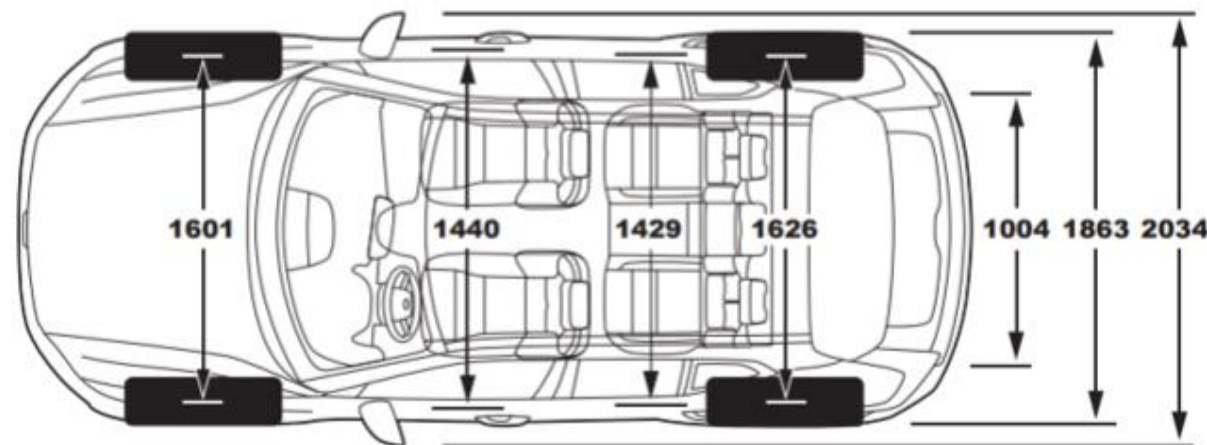
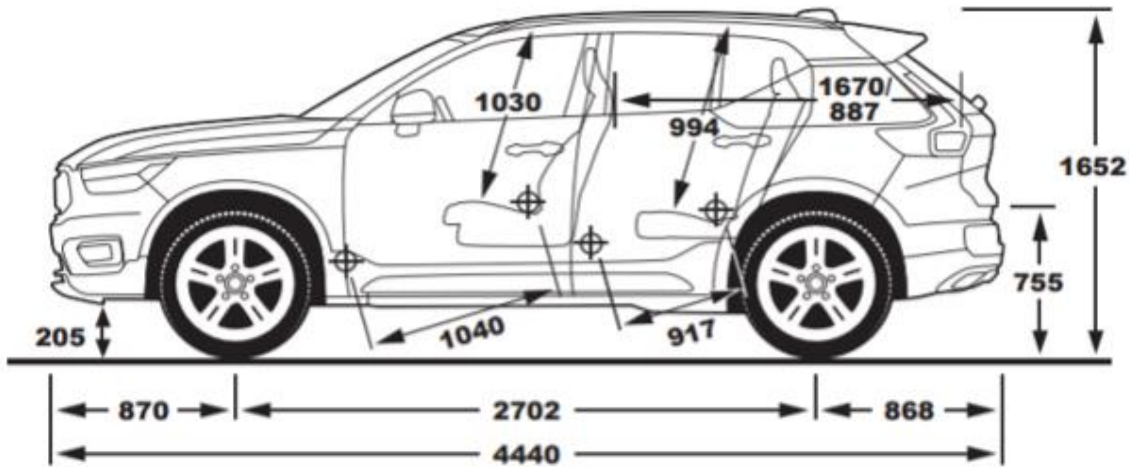
DIMENSIONES Y MOTORES | XC40 MY23



Plus
B4 FWD Mild Hybrid

| | |
|---|--|
| Tipo de motor: | 2.0 L, cuatro cilindros |
| Transmisión : | Automática Geartronic™ de ocho velocidades |
| Potencia máxima (hp): | 197 |
| Torque máximo (lb.ft) / rotación (rpm): | 221 / 1,500 – 4,200 |
| Velocidad máxima (km/h): | 180 |
| Aceleración 0 – 100 km/h (s): | 8.4 |
| Capacidad del maletero (L): | 452 |

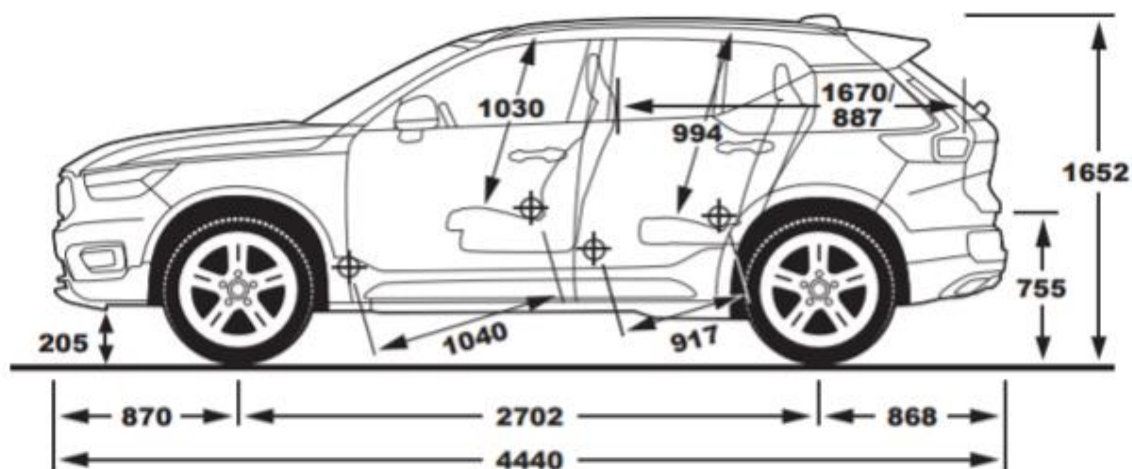
V O L V O



Ultimate B4 FWD Mild Hybrid

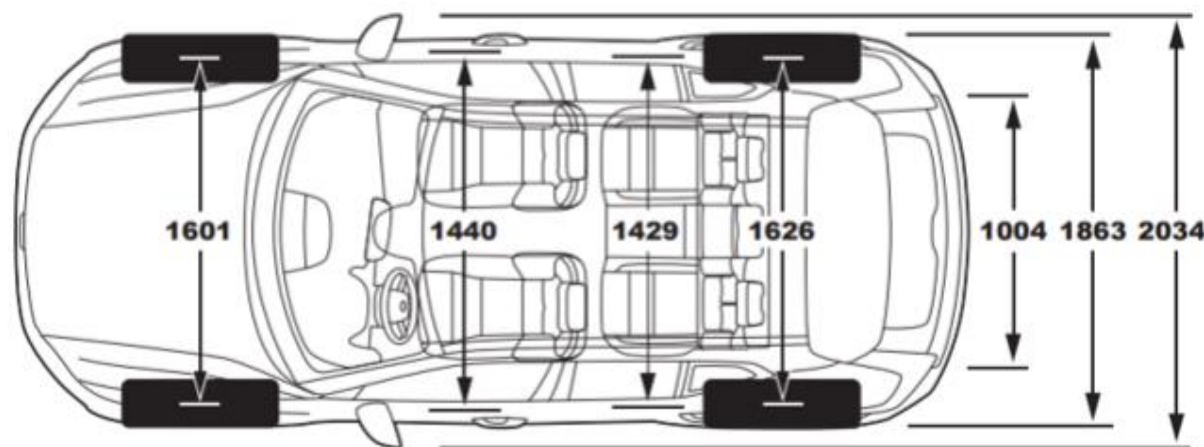
| | |
|---|--|
| Tipo de motor: | 2.0 L, cuatro cilindros |
| Transmisión : | Automática Geartronic™ de ocho velocidades |
| Potencia máxima (hp): | 197 |
| Torque máximo (lb.ft) / rotación (rpm): | 221 / 1,500 – 4,200 |
| Velocidad máxima (km/h): | 180 |
| Aceleración 0 – 100 km/h (s): | 8.4 |
| Capacidad del maletero (L): | 452 |

V O L V O



Recharge Ultimate Dark T5 FWD Plug-in Hybrid

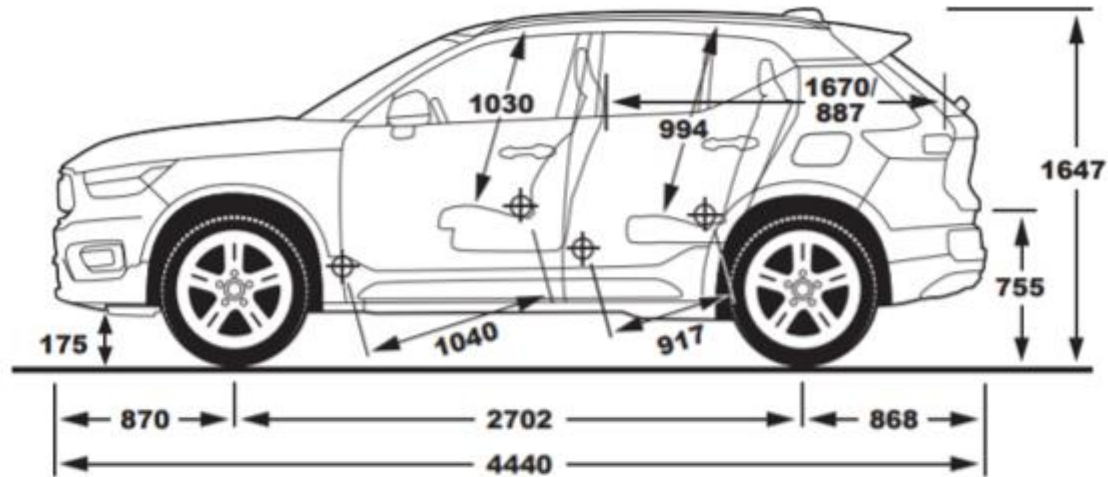
| | |
|---|--|
| Tipo de motor: | 1.5 L, tres cilindros + motor eléctrico |
| Autonomía eléctrica: | 44 km* |
| Transmisión : | Automática Geartronic™ de ocho velocidades |
| Potencia máxima (hp): | 262 |
| Torque máximo (lb.ft) / rotación (rpm): | 313 / 1,500 – 6,500 |
| Velocidad máxima (km/h): | 180 |
| Aceleración 0 – 100 km/h (s): | 7.3 |
| Capacidad del maletero (L): | 452 |



*Esta es la autonomía del XC40 Recharge Ultimate Dark en condiciones ideales. El alcance real puede variar y verse afectado por muchos factores. La autonomía es según los ciclos de conducción WLTP y la autonomía en la vida real puede variar. Las figuras se basan en el objetivo preliminar. Los tiempos de carga dependen también de factores como la temperatura exterior, la temperatura actual de la batería, el equipamiento de carga, el estado de la batería y el estado general del coche.

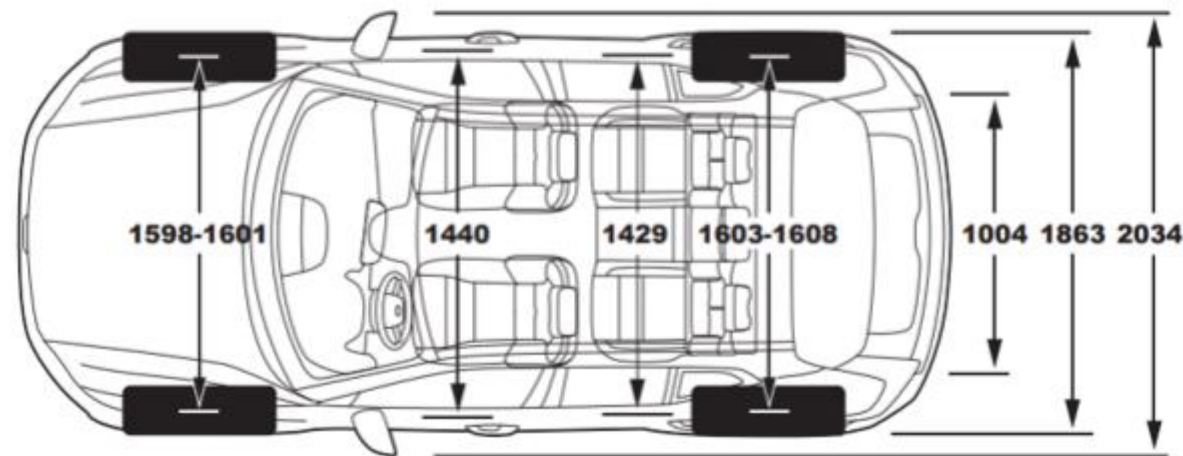
El fabricante se reserva el derecho de modificar, incluir o excluir equipos y accesorio. Consulte a su distribuidor antes de comprar. Todas las dimensiones del vehículo están en mm.

V O L V O



Recharge Plus P6 FWD Pure Electric

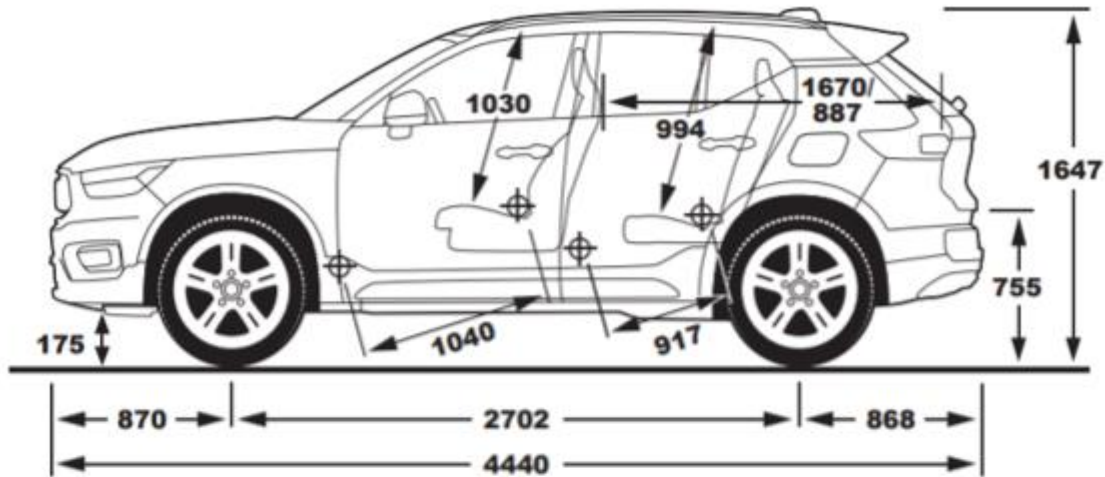
| | |
|--|---|
| Tipo de motor: | Motor eléctrico |
| Rango (WLTP): | 423 km* |
| Transmisión : | Automática Geartronic™ de ocho velocidades |
| Potencia máxima (hp): | 231 |
| Torque máximo (lb.ft) / rotación (rpm): | 243 / 0 – 4,919 |
| Velocidad máxima (km/h): | 160 |
| Aceleración 0 – 100 km/h (s): | 7.4 |
| Capacidad del maletero (L): | 452 + 31 |



*Esta es la autonomía del XC40 Recharge Plus en condiciones ideales. El alcance real puede variar y verse afectado por muchos factores. La autonomía es según los ciclos de conducción WLTP y EPA y la autonomía en la vida real puede variar. Las figuras se basan en el objetivo preliminar. La certificación final del auto está pendiente. Los tiempos de carga dependen también de factores como la temperatura exterior, la temperatura actual de la batería, el equipamiento de carga, el estado de la batería y el estado general del coche.

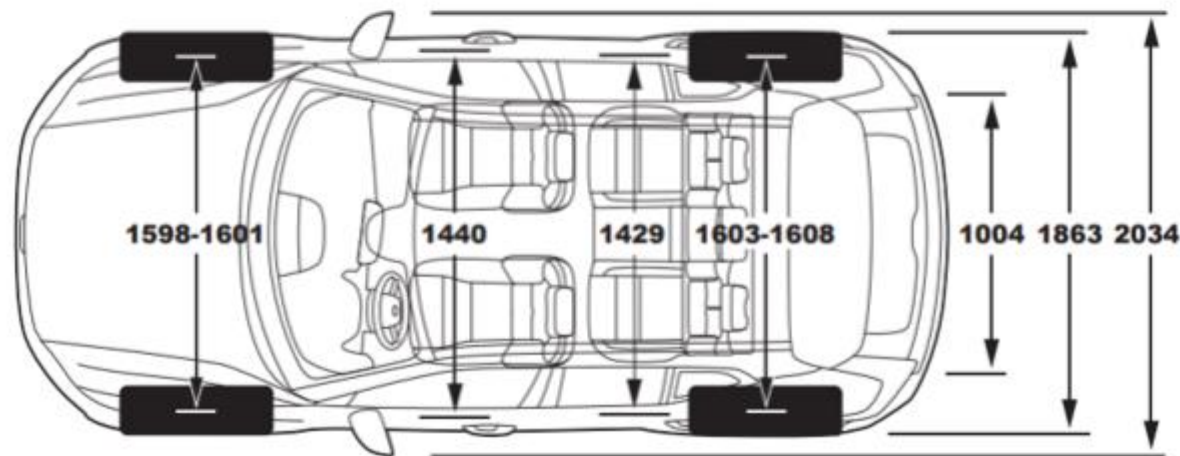
El fabricante se reserva el derecho de modificar, incluir o excluir equipos y accesorio. Consulte a su distribuidor antes de comprar. Todas las dimensiones del vehículo están en mm.

V O L V O



Recharge Twin Ultimate P8 AWD Pure Electric

| | |
|--|---|
| Tipo de motor: | Motor eléctrico |
| Rango (WLTP): | 418 km* |
| Transmisión : | Automática Geartronic™ de ocho velocidades |
| Potencia máxima (hp): | 408 |
| Torque máximo (lb.ft) / rotación (rpm): | 486 / 0 – 8,700 |
| Velocidad máxima (km/h): | 180 |
| Aceleración 0 – 100 km/h (s): | 4.9 |
| Capacidad del maletero (L): | 452 + 31 |



*Esta es la autonomía del XC40 Recharge Twin Ultimate en condiciones ideales. El alcance real puede variar y verse afectado por muchos factores. La autonomía es según los ciclos de conducción WLTP y EPA y la autonomía en la vida real puede variar. Las figuras se basan en el objetivo preliminar. La certificación final del auto está pendiente. Los tiempos de carga dependen también de factores como la temperatura exterior, la temperatura actual de la batería, el equipamiento de carga, el estado de la batería y el estado general del coche.

El fabricante se reserva el derecho de modificar, incluir o excluir equipos y accesorio. Consulte a su distribuidor antes de comprar. Todas las dimensiones del vehículo están en mm.

| (●) Artículos de serie (--) No disponible (O) Artículo Opcional | Plus B4 | Ultimate B4 | Recharge Ultimate Dark T5 | Recharge Plus | Recharge Twin Ultimate |
|--|---------|-------------|---------------------------|---------------|------------------------|
| Audio, Navegación y Tecnología | | | | | |
| Conexiones: 2 USB frontales y traseros | ● | ● | ● | ● | ● |
| Cargador por inducción para celular | ● | ● | ● | ● | ● |
| Sistema de sonido High Performance: 8 altavoces | ● | ● | --- | --- | --- |
| Sistema de audio Harman Kardon: 13 altavoces con subwoofer | --- | --- | ● | ● | ● |
| Sistema de navegación – Sensus Navigation Pro | --- | --- | ● | --- | --- |
| iCup – Google Service | ● | ● | --- | ● | ● |
| Asientos | | | | | |
| Asiento de conductor con ajuste eléctrico y memoria | ● | ● | ● | ● | ● |
| Asiento de pasajero con ajuste eléctrico | --- | ● | ● | ● | ● |
| Asiento delanteros con soporte lumbar eléctrico de 4 posiciones | ● | ● | ● | ● | ● |
| Paquete Climate: Asientos delanteros y traseros calefactables | O | O | O | O | O |
| Aire acondicionado | | | | | |
| Aire acondicionado CleanZone de dos zonas | ● | ● | ● | ● | ● |
| Sistema de Calidad de Aire | ● | ● | ● | --- | ● |
| Techo panorámico eléctrico | --- | ● | ● | ● | ● |
| Paquete Climate: Volante calefactable | O | O | O | O | O |
| Instrumentación | | | | | |
| Pantalla central táctil de 9" y panel antirreflejos | ● | ● | ● | ● | ● |
| Panel del conductor digital personalizable de 12,3" | ● | ● | ● | ● | ● |
| Seguridad y asistencia | | | | | |
| Asistencia de permanencia en carril (LKA) | ● | ● | ● | ● | ● |
| Bolsa de aire de rodilla para conductor | ● | ● | ● | ● | ● |
| Control de Crucero Adaptativo | --- | ● | ● | ● | ● |
| HomeLink™ | --- | --- | --- | ● | ● |
| Llanta de refacción temporal | ● | ● | --- | --- | --- |
| Kit de reparación de llantas | --- | --- | --- | ● | ● |
| Mitigación de colisión delantera y trasera | ●/ | ●/● | ●/● | ●/● | ●/● |
| Sistema de alerta de punto ciego (BLIS™) con alerta de tráfico cruzado | --- | ● | ● | ● | ● |
| Sistema de protección contra impactos laterales - SIPS | ● | ● | ● | ● | ● |
| Sistema de protección frente a traumatismos cervicales - WHIPS | ● | ● | ● | ● | ● |
| Sistema de supervisión de la presión de neumáticos - iTPMS | ● | ● | ● | ● | ● |

V O L V O

| (●) Artículos de serie (--) No disponible (O) Artículo Opcional | Plus B4 | Ultimate B4 | Recharge Ultimate Dark T5 | Recharge Plus | Recharge Twin Ultimate |
|---|---------|-------------|---------------------------|---------------|------------------------|
| Sistema de bloqueo y prevención | | | | | |
| Sistema de alarma antirobo, cierre privado y doble bloqueo | ● | ● | ● | ● | ● |
| Sistema de sensor de movimiento interior | ● | ● | ● | ● | ● |
| Sistema Keyless: apertura, cierre y arranque sin llave | ● | ● | ● | ● | ● |
| Vidrios de cristal laminados | ● | ● | ● | ● | ● |
| Paquete Versatility: Cajuela operable eléctricamente | O | ● | ● | ● | ● |
| Sistema de apoyo y tecnología | | | | | |
| Cámara 360° | --- | --- | --- | --- | ● |
| Control Crucero Adaptativo | --- | ● | ● | ● | ● |
| Sensores de estacionamiento delanteros y traseros con cámara de reversa | ● | ● | ● | ● | --- |
| Sensores de estacionamiento delanteros, traseros y laterales | --- | --- | --- | --- | ● |
| Pilot Assist | --- | ● | ● | ● | ● |
| Volvo On Call | ● | ● | ● | ● | ● |
| Sistema de iluminación | | | | | |
| Faros LED con nivelación automática y antideslumbrante | ● | ● | ● | ● | ● |
| Faros con tecnología Pixel | --- | ● | --- | --- | ● |
| Faros de niebla | --- | ● | ● | ● | ● |
| Luces de Flexión Activas | ● | --- | ● | ● | --- |
| Luces de frenado de emergencia y advertencia de peligro | ● | ● | ● | ● | ● |
| Interior / Exterior | | | | | |
| Espejo retrovisor interior con atenuación automática | ● | ● | ● | ● | ● |
| Espejos retrovisores exteriores con atenuación automática | --- | ● | ● | ● | ● |
| Espejos retrovisores retráctiles eléctricamente | ● | ● | ● | ● | ● |
| Iluminación interior ambiental | ● | ● | ● | ● | ● |
| Palanca de cambios de cristal Orrefors® | --- | O | O | --- | --- |
| Ruedas | | | | | |
| Llantas Continental® V importada | --- | --- | --- | ● | ● |
| Llantas Pirelli® V importada | ● | ● | ● | --- | --- |
| Rines de aluminio de 19" 5 – Y Spoke Matt Graphite Diamond Cut | ● | ● | --- | --- | --- |
| Rines de aluminio de 20" 5 –Spoke Black Diamond Cut | --- | --- | ● | O | O |
| Rines de aluminio de 20" 5 – Double Spoke Black Diamond Cut | --- | --- | --- | ● | ● |

Colores Exteriores - Recharge Plus / Recharge Twin Ultimate

CRYSTAL WHITE



SAGE GREEN



FJORD BLUE



ONYX BLACK



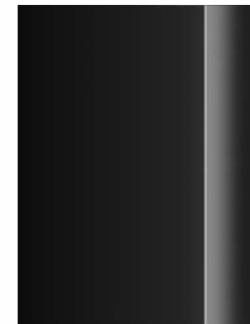
SILVER DAWN



THUNDER GREY



BLACK STONE



Colores Exteriores - Ultimate / Plus

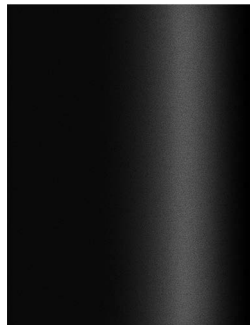
CRYSTAL WHITE



FJORD BLUE



ONYX BLACK



SILVER DAWN



THUNDER GREY



BLACK STONE



Colores Exteriores - Recharge Ultimate Dark

CRYSTAL WHITE



SAGE GREEN



FJORD BLUE



FUSION RED



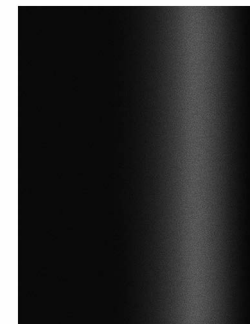
THUNDER GREY



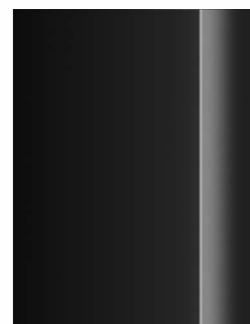
SILVER DAWN



ONYX BLACK



BLACK STONE



Rines - Recharge Plus / Recharge Twin Ultimate



Rines 19" 5-Double Spoke
Black Diamond Cut Alloy



OPT - Rines 20" 5-Spoke
Black Diamond Cut Alloy

Rines - Ultimate / Plus



Rines 19" 5-Double Spoke
Black Diamond Cut Alloy

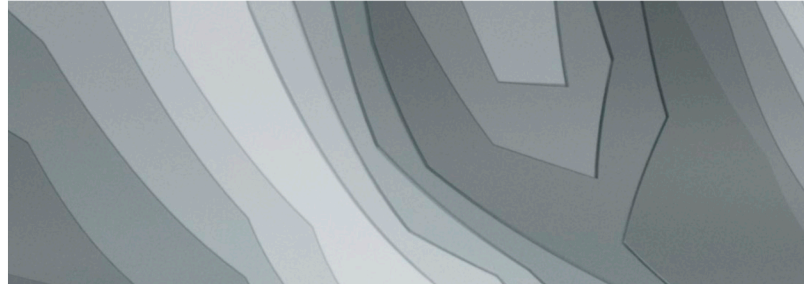
Rines - Recharge Ultimate Dark



Rines 20" 5-Spoke
Black Diamond Cut Alloy

Incrustaciones de decoración

Topography



Madera Driftwood



Interiores - Recharge Plus



Charcoal/Connect/Charcoal



Charcoal/Connect/Fjordblue

V O L V O

Interiores - Recharge Twin Ultimate



Charcoal/Connect/Charcoal



Charcoal/Connect/Fjordblue

Interiores - Ultimate



Charcoal/Arianne/Blond



Charcoal/Arianne/Charcoal

V O L V O

Interiores - Plus



Charcoal/Arianne/Blond



Charcoal/Arianne/Charcoal

Interiores - Recharge Ultimate Dark



Charcoal/Arianne/Charcoal



Charcoal/Connect/Charcoal

