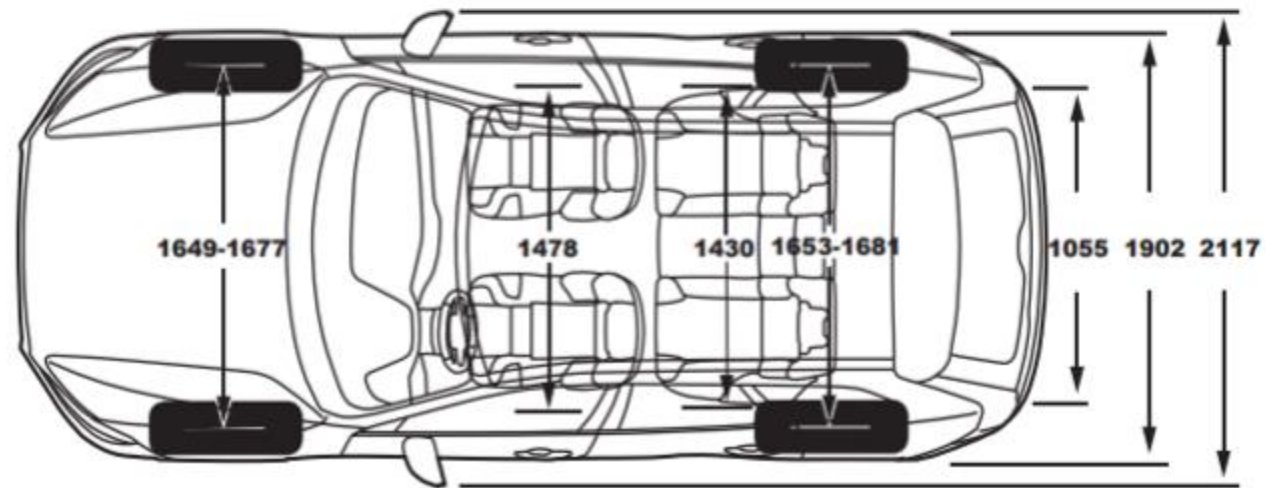
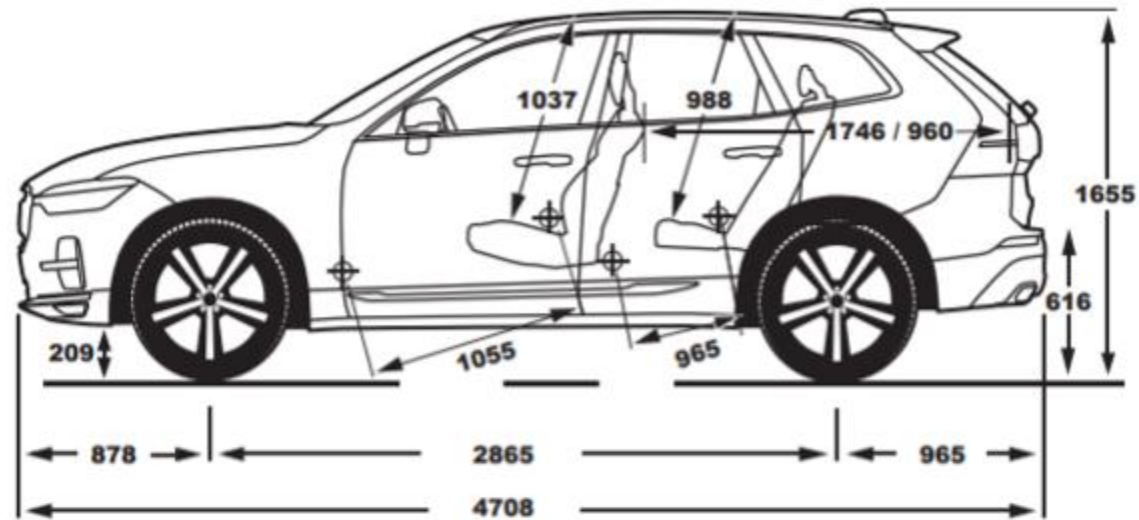


Plus
B5 AWD Mild Hybrid

Tipo de motor:	2.0 L, cuatro cilindros
Transmisión:	Automática Geartronic™ de ocho velocidades
Potencia máxima (hp):	249
Torque máximo (lb.ft) / rotación (rpm):	258 / 1,800 – 4,800
Velocidad máxima (km/h):	180
Aceleración 0 – 100 km/h (s):	6.9
Capacidad del maletero (L):	483

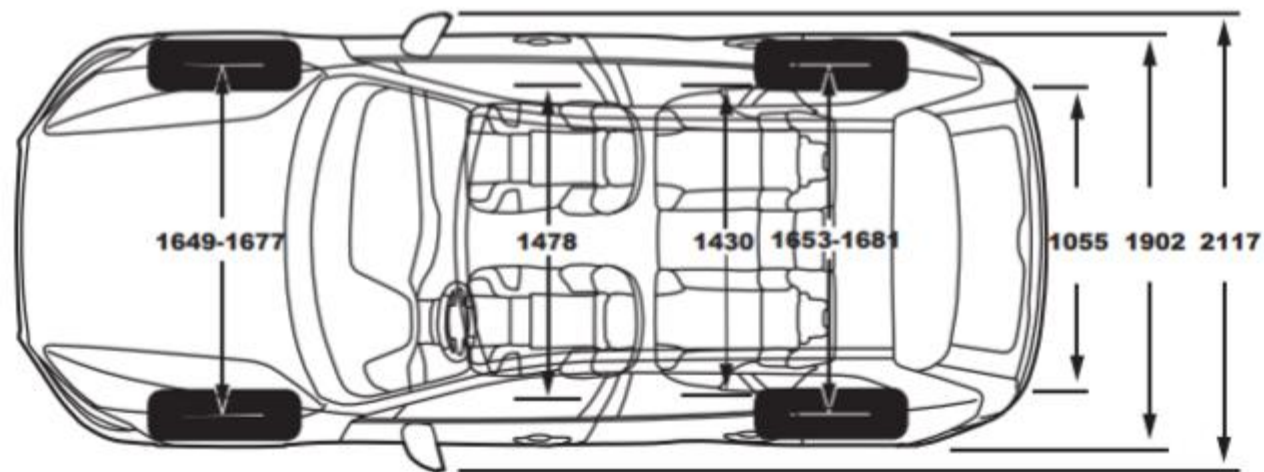
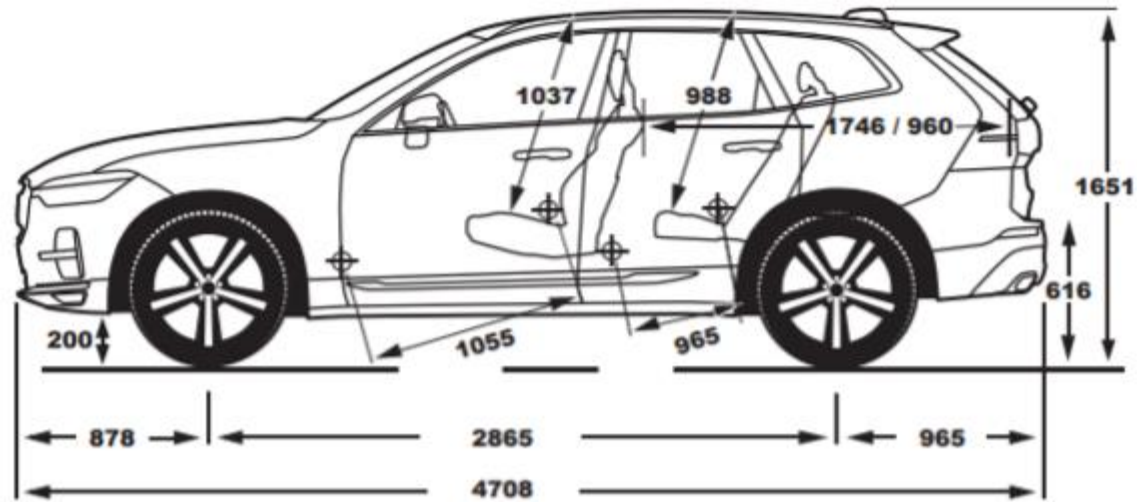
V O L V O



Ultimate B6 AWD Mild Hybrid

Tipo de motor:	2.0 L, cuatro cilindros
Transmisión:	Automática Geartronic™ de ocho velocidades
Potencia máxima (hp):	300
Torque máximo (lb.ft) / rotación (rpm):	310 / 2,100 – 4,800
Velocidad máxima (km/h):	180
Aceleración 0 – 100 km/h (s):	6.2
Capacidad del maletero (L):	483

V O L V O



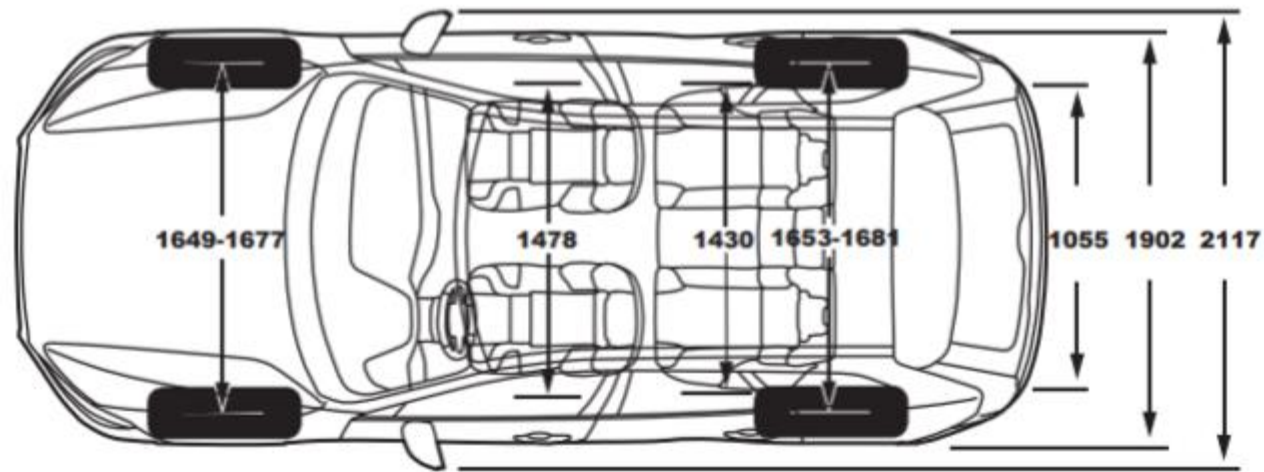
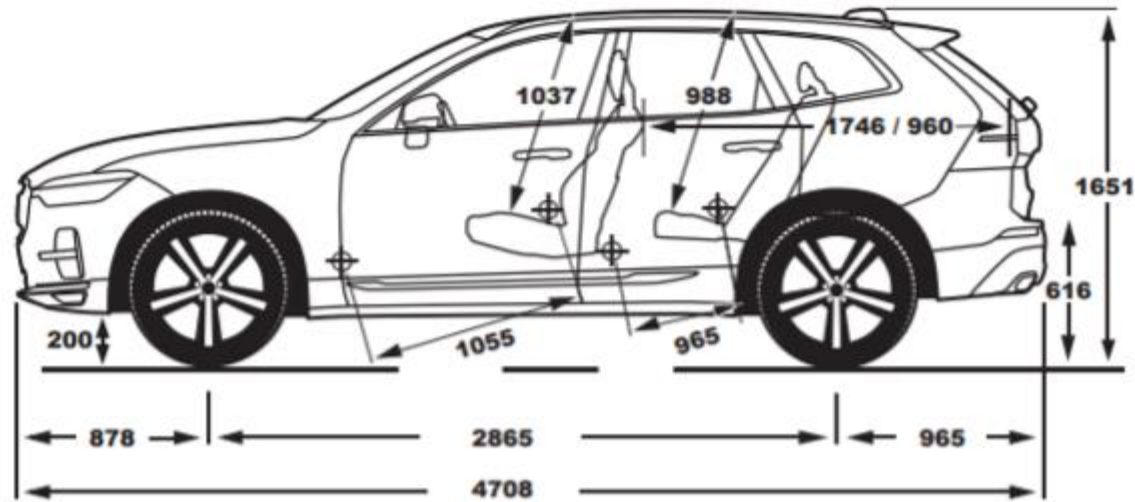
Recharge Ultimate T8 AWD Plug-in Hybrid

Tipo de motor:	2.0 L, cuatro cilindros + motor eléctrico
Autonomía eléctrica:	81 km*
Transmisión:	Automática Geartronic™ de ocho velocidades
Potencia máxima (hp):	462
Torque máximo (lb.ft) / rotación (rpm):	523 / 3,000 – 8,680
Velocidad máxima (km/h):	180
Aceleración 0 – 100 km/h (s):	4.8
Capacidad del maletero (L):	468

*Esta es la autonomía del XC60 Recharge en condiciones ideales. El alcance real puede variar y verse afectado por muchos factores. La autonomía es según los ciclos de conducción WLTP y la autonomía en la vida real puede variar. Las figuras se basan en el objetivo preliminar. Los tiempos de carga dependen también de factores como la temperatura exterior, la temperatura actual de la batería, el equipamiento de carga, el estado de la batería y el estado general del coche.

El fabricante se reserva el derecho de modificar, incluir o excluir equipos y accesorio. Consulte a su distribuidor antes de comprar. Todas las dimensiones del vehículo están en mm

V O L V O



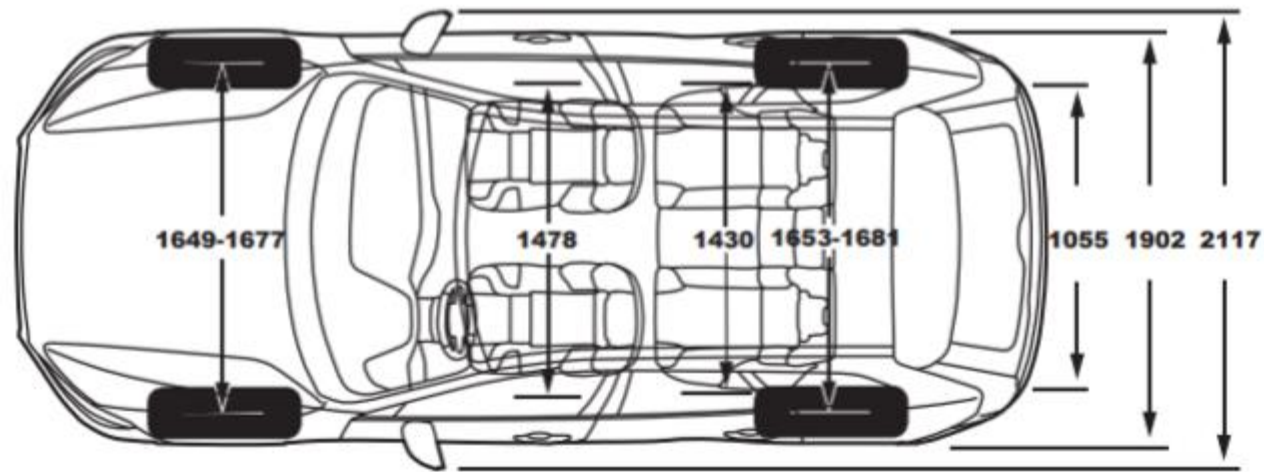
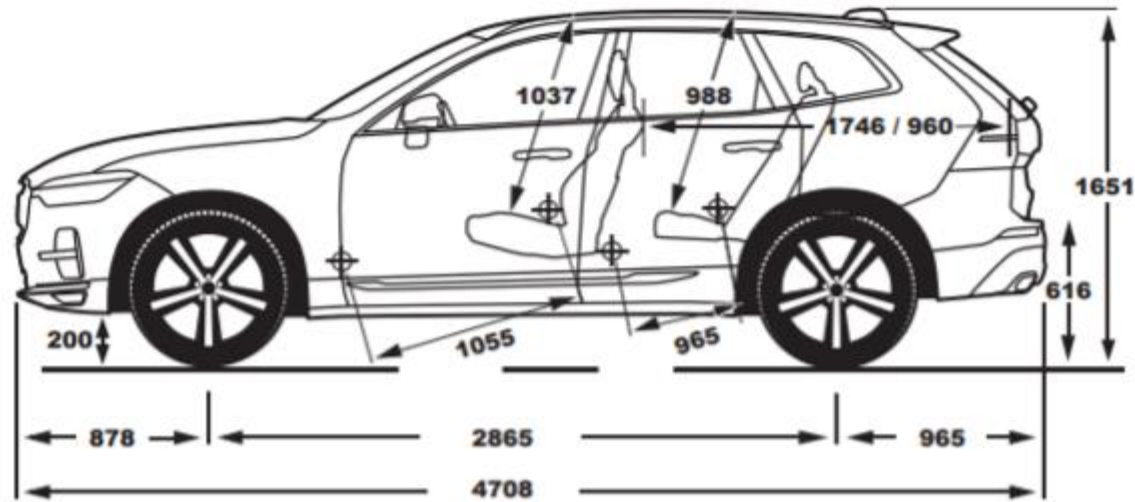
Recharge Ultimate Dark T8 AWD Plug-in Hybrid

Tipo de motor:	2.0 L, cuatro cilindros + motor eléctrico
Autonomía eléctrica:	81 km*
Transmisión:	Automática Geartronic™ de ocho velocidades
Potencia máxima (hp)	462
Torque máximo (lb.ft) / rotación (rpm):	523 / 3,000 – 8,680
Velocidad máxima (km/h):	180
Aceleración 0 – 100 km/h (s):	4.8
Capacidad del maletero (L):	468

*Esta es la autonomía del XC60 Recharge en condiciones ideales. El alcance real puede variar y verse afectado por muchos factores. La autonomía es según los ciclos de conducción WLTP y la autonomía en la vida real puede variar. Las figuras se basan en el objetivo preliminar. Los tiempos de carga dependen también de factores como la temperatura exterior, la temperatura actual de la batería, el equipamiento de carga, el estado de la batería y el estado general del coche.

El fabricante se reserva el derecho de modificar, incluir o excluir equipos y accesorio. Consulte a su distribuidor antes de comprar. Todas las dimensiones del vehículo están en mm

V O L V O



Polestar Engineered T8 AWD Plug-in Hybrid

Tipo de motor:	2.0 L, cuatro cilindros + motor eléctrico
Autonomía eléctrica:	81 km*
Transmisión:	Automática Geartronic™ de ocho velocidades
Potencia máxima (hp):	462
Torque máximo (lb.ft) / rotación (rpm):	523 / 3,000 – 8,680
Velocidad máxima (km/h):	180
Aceleración 0 – 100 km/h (s):	4.8
Capacidad del maletero (L):	468

*Esta es la autonomía del XC60 Polestar en condiciones ideales. El alcance real puede variar y verse afectado por muchos factores. La autonomía es según los ciclos de conducción WLTP y la autonomía en la vida real puede variar. Las figuras se basan en el objetivo preliminar. Los tiempos de carga dependen también de factores como la temperatura exterior, la temperatura actual de la batería, el equipamiento de carga, el estado de la batería y el estado general del coche.

El fabricante se reserva el derecho de modificar, incluir o excluir equipos y accesorio. Consulte a su distribuidor antes de comprar. Todas las dimensiones del vehículo están en mm

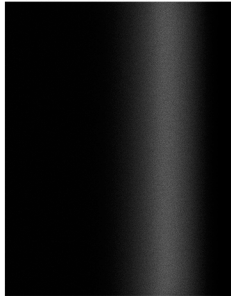
(●) Artículos de serie (--) No disponible (O) Artículo Opcional	Plus B5	Ultimate B6	Recharge Ultimate T8	Recharge Ultimate Dark T8	Polestar Engineered T8
Audio, Navegación y Tecnología					
Conexiones: 2 USB tipo C, Bluetooth® integrado	●	●	●	●	●
Cargador por inducción para celular	●	●	●	●	●
iCup – Google Services	●	●	●	●	●
Sistema de sonido High Performance: 8 altavoces	●	●	●	---	---
Sistema de audio Harman Kardon: 13 altavoces con subwoofer	---	---	---	●	●
Sistema de audio Bowers & Wilkins	---	O	O	O	O
Asientos					
Asiento de conductor con ajuste eléctrico y memoria	●	●	●	●	●
Asiento de pasajero con ajuste eléctrico	●	●	●	●	●
Asiento de pasajero con memoria	---	●	●	●	●
Asientos delanteros con soporte lumbar eléctrico de 2 posiciones	●	---	---	---	---
Asientos delanteros con soporte lumbar eléctrico de 4 posiciones	---	●	●	●	●
Paquete Climate: Asientos delanteros calefactables	O	●	●	O	●
Aire acondicionado					
Aire acondicionado CleanZone de dos zonas	●	---	●	●	●
Aire acondicionado CleanZone de cuatro zonas	---	●	---	---	---
Sistema de Calidad de Aire	---	●	●	●	●
Paquete Climate: Volante calefactable	O	O	O	O	●
Instrumentación					
Pantalla central táctil de 9" y panel antirreflejos	●	●	●	●	●
Panel del conductor digital personalizable de 12.3"	●	●	●	●	●
Seguridad y asistencia					
Asistencia de permanencia en carril (LKA)	●	●	●	●	●
Bolsa de aire de conductor, pasajero, laterales y tipo cortina	●	●	●	●	●
Control Crucero Adaptativo	●	●	●	●	●
Llanta de refacción temporal	●	●	---	---	---
Kit de reparación de llantas	---	---	●	●	●
Mitigación de Colisión delantera y trasera	●	●	●	●	●
Sistema de alerta de punto ciego (BLIS™) con alerta de tráfico cruzado	●	●	●	●	●
Sistema de protección contra impactos laterales – SIPS	●	●	●	●	●
Sistema de protección frente a traumatismos cervicales - WHIPS	●	●	●	●	●
Sistema de supervisión de la presión de neumáticos - iTPMS	●	●	●	●	●

V O L V O

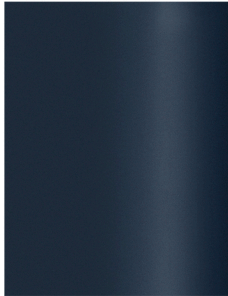
(●) Artículos de serie (--) No disponible (O) Artículo Opcional	Plus B5	Ultimate B6	Recharge Ultimate T8	Recharge Ultimate Dark T8	Polestar Engineered T8
Sistema de bloqueo y prevención					
Sistema de alarma antirrobo, cierre privado y doble bloqueo	●	●	●	●	●
Sistema de sensor de movimiento interior	●	●	●	●	●
Sistema Keyless: apertura, cierre y arranque sin llave	●	●	●	●	●
Vidrios de cristal laminados	●	●	●	●	●
Sistema de apoyo					
Cajuela con apertura de manos libres	●	●	●	●	●
Cámara de 360°	---	●	●	●	●
Head Up Display	---	O	O	O	O
Pilot Assist	●	●	●	●	●
Sensores de estacionamiento delanteros y traseros con cámara de reversa	●	---	---	---	---
Sensores de estacionamiento delantero, trasero y lateral	---	●	●	●	●
Volvo On Call	●	●	●	●	●
Sistema de iluminación					
Faros LED con nivelación automática y antideslumbrante AHB	●	●	●	●	●
Faros de niebla	●	●	---	---	---
Luces de Flexión Activas	●	●	●	●	●
Luces de frenado de emergencia y advertencia de peligro	●	●	●	●	●
Interior / Exterior					
Iluminación interior ambiental	●	●	●	●	●
Palanca de cambios de cristal Orrefors®	---	●	●	O	●
Espejos retrovisores interiores y exteriores con atenuación automática	●	●	●	●	●
Espejos retrovisores retráctiles eléctricamente	●	●	●	●	●
Techo panorámico eléctrico	●	●	●	●	●
Ruedas					
Llantas Michelin® V importada	●	●	---	---	---
Llantas Pirelli® V importada	---	---	---	●	●
Llanta Michelin® V2	---	---	●	---	---
Rines de aluminio de 19" 5 – V Spoke Black Diamond – Cut	●	●	---	---	---
Rines de aluminio de 20" 5 – Y Spoke Black Diamond – Cut	---	.	●	---	---
Rines de aluminio de 21" 5 – Double Spoke Black Diamond – Cut	---	---	---	●	---
Rines de aluminio de 22" 5 – Y Spoke Black Polished Forged Alloy	---	---	---	---	●

Colores Exteriores - Ultimate B6 / Plus B5 / Recharge Ultimate T8

ONYX BLACK



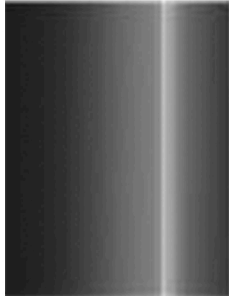
DENIM BLUE



THUNDER GREY



PLATINUM GREY



SILVER DAWN



CRYSTAL WHITE

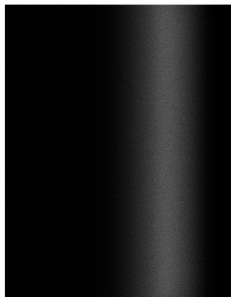


BLACK STONE

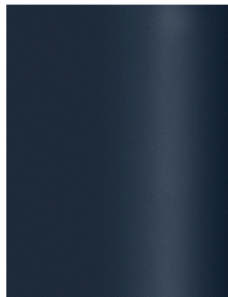


Colores Exteriores - Recharge Ultimate Dark T8

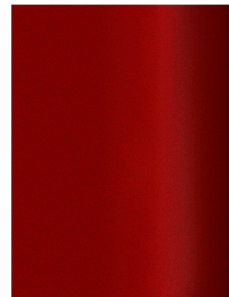
ONYX BLACK



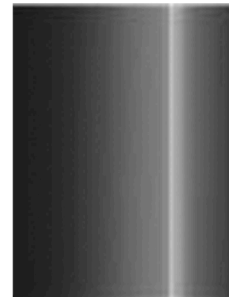
DENIM BLUE



FUSION RED



PLATINUM GREY



SILVER DAWN

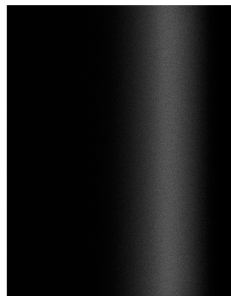


CRYSTAL WHITE



Colores Exteriores - Polestar T8

ONYX BLACK



SILVER DAWN



CRYSTAL WHITE



THUNDER GREY



Rines - Plus B5 / Ultimate B6



19" 5-V Spoke Black
Diamond Cut Alloy

Rines - Ultimate T8



20" 5-Y Spoke Black
Diamond Cut Alloy

Rines - Ultimate Dark T8



21" 5-Double Spoke
Black Diamond Alloy

Rines - Polestar T8



22" 5-Y Spoke Black
Polished Forged Alloy

Incrustaciones de decoración

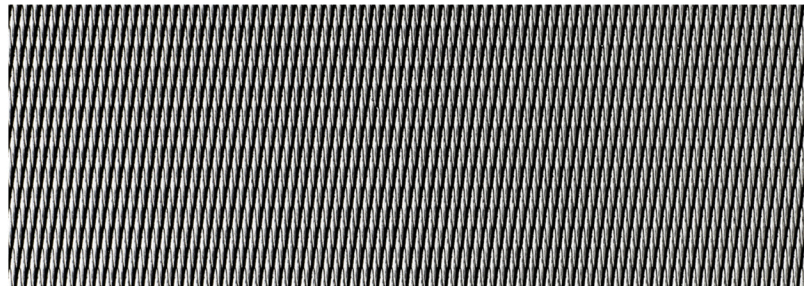
Madera Linear Lime



Madera Driftwood



Aluminio Metal Mesh



Interiores - Recharge Ultimate Dark T8



Charcoal/Leabr3/Charc/Sport

Interiores - Polestar T8



Charcoal/Leabr3/Charc/Sport

Interiores - Ultimate B6



Charcoal/Leac/Amber



Charcoal/Leac/Blond

V O L V O

Interiores - Ultimate B6



Charcoal/Leac/Charc



Charcoal/Leac/Maroonbrown

Interiores - Plus B5



Blond Char/Leaa/Blond



Charcoal/Leaa/Charcoal

Interiores - Plus B5



Charcoal/Leaa/Maroonbrown

Interiores - Recharge Ultimate T8



Charcoal/Leac/Amber



Charcoal/Leac/Blond

V O L V O

Interiores - Recharge Ultimate T8



Charcoal/Leac/Charc



Charcoal/Leac/Maroonbrown

