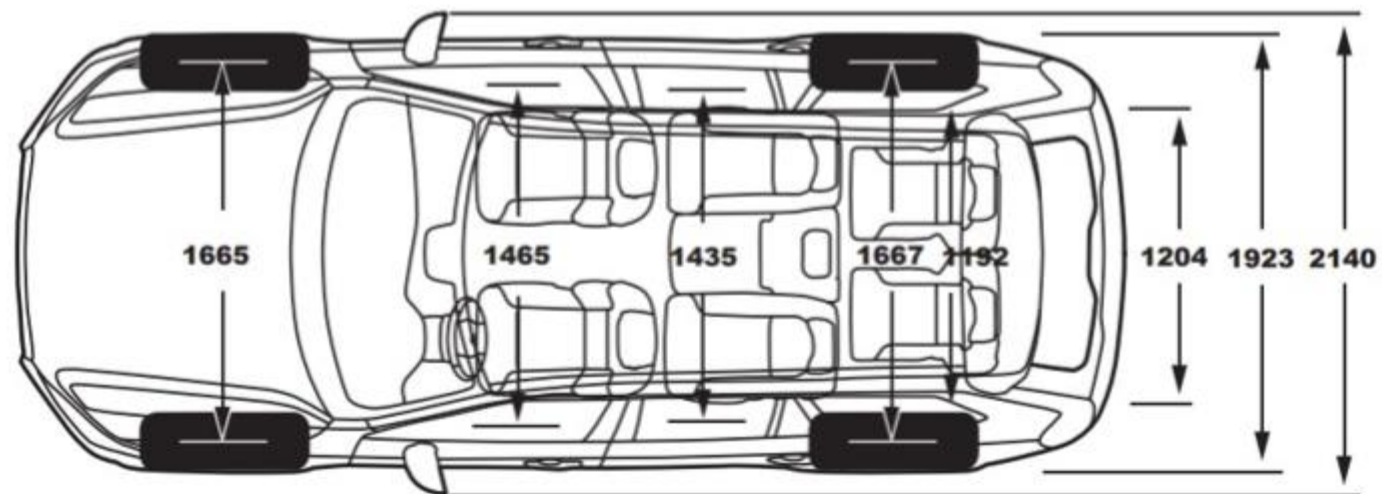
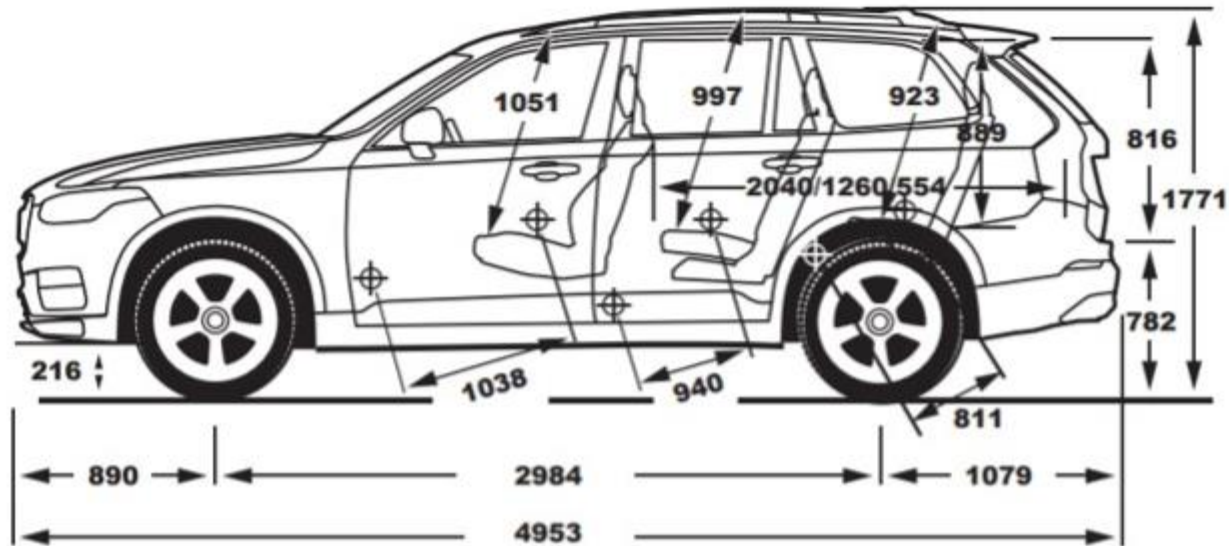


# VOLVO

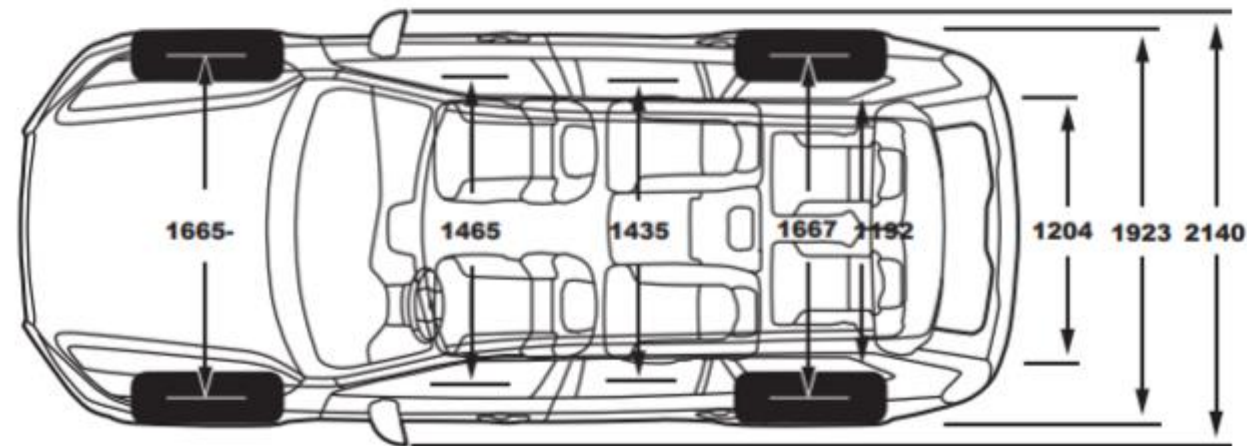
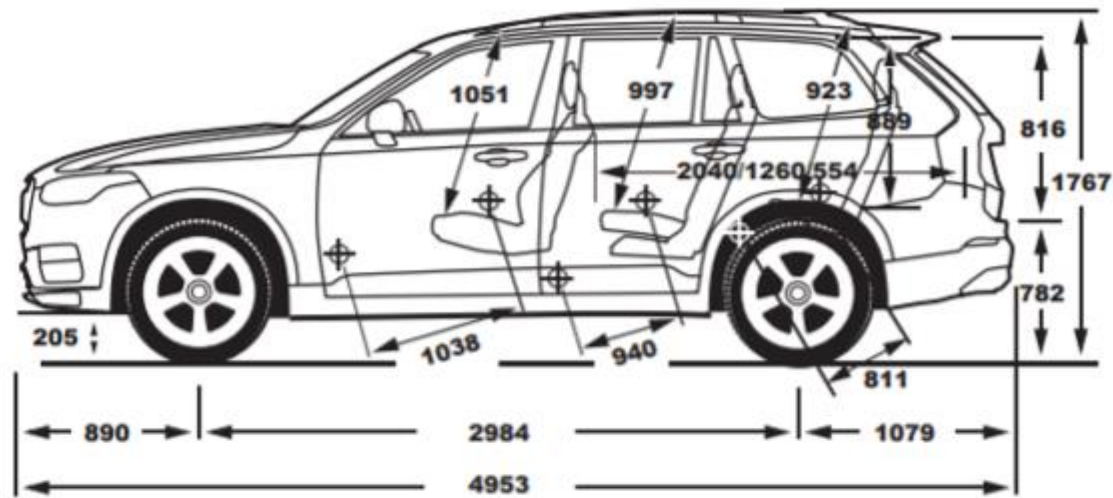
DIMENSIONES Y MOTORES | XC90 MY23



*Plus*  
B6 AWD Mild Hybrid

|   |  |
|---|--|
| Tipo de motor:                          | 2.0 L, cuatro cilindros                    |
| Transmisión :                           | Automática Geartronic™ de ocho velocidades |
| Potencia máxima (hp):                   | 300  |
| Torque máximo (lb.ft) / rotación (rpm): | 310 / 2,100 – 4,800                        |
| Velocidad máxima (km/h):                | 180  |
| Aceleración 0 – 100 km/h (s):           | 6.7  |
| Capacidad del maletero (L):             | 302  |

# VOLVO



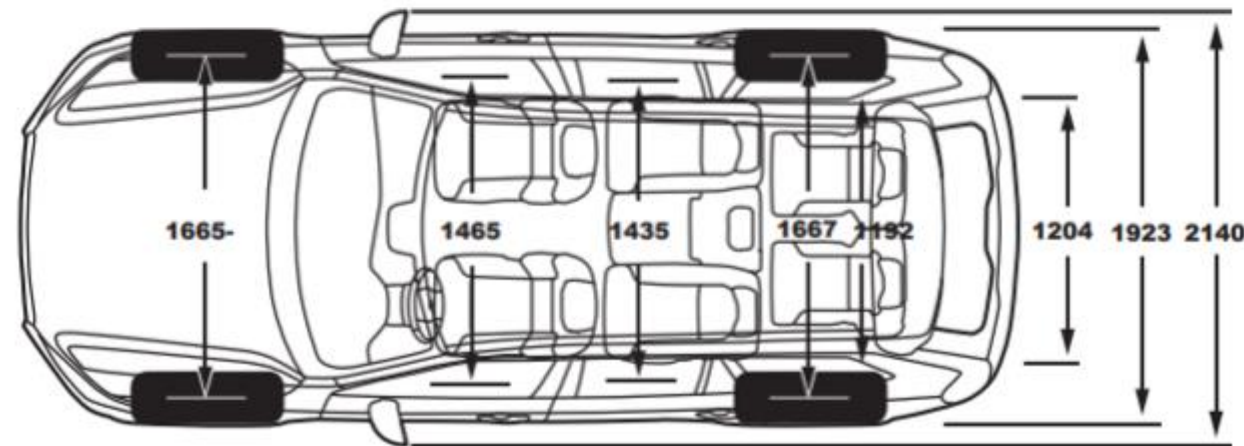
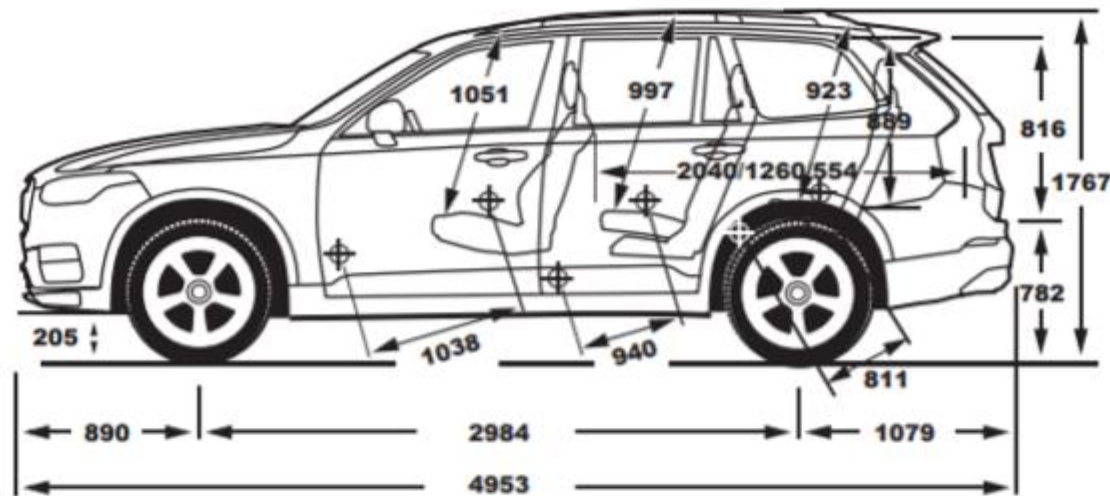
## Recharge Plus T8 AWD Plug-In Hybrid

|   |  |
|---|--|
| Tipo de motor:                          | 2.0 L, cuatro cilindros                    |
| Autonomía eléctrica:                    | 77 km*                                     |
| Transmisión:                            | Automática Geartronic™ de ocho velocidades |
| Potencia máxima (hp):                   | 462  |
| Torque máximo (lb.ft) / rotación (rpm): | 523 / 3,000 – 8,680                        |
| Velocidad máxima (km/h):                | 180  |
| Aceleración 0 – 100 km/h (s):           | 5.3  |
| Capacidad del maletero (L):             | 262  |

\*Esta es la autonomía del XC90 Recharge en condiciones ideales. El alcance real puede variar y verse afectado por muchos factores. La autonomía es según los ciclos de conducción WLTP y la autonomía en la vida real puede variar. Las figuras se basan en el objetivo preliminar. Los tiempos de carga dependen también de factores como la temperatura exterior, la temperatura actual de la batería, el equipamiento de carga, el estado de la batería y el estado general del coche.

El fabricante se reserva el derecho de modificar, incluir o excluir equipos y accesorio. Consulte a su distribuidor antes de comprar. Todas las dimensiones del vehículo están en mm.

# VOLVO



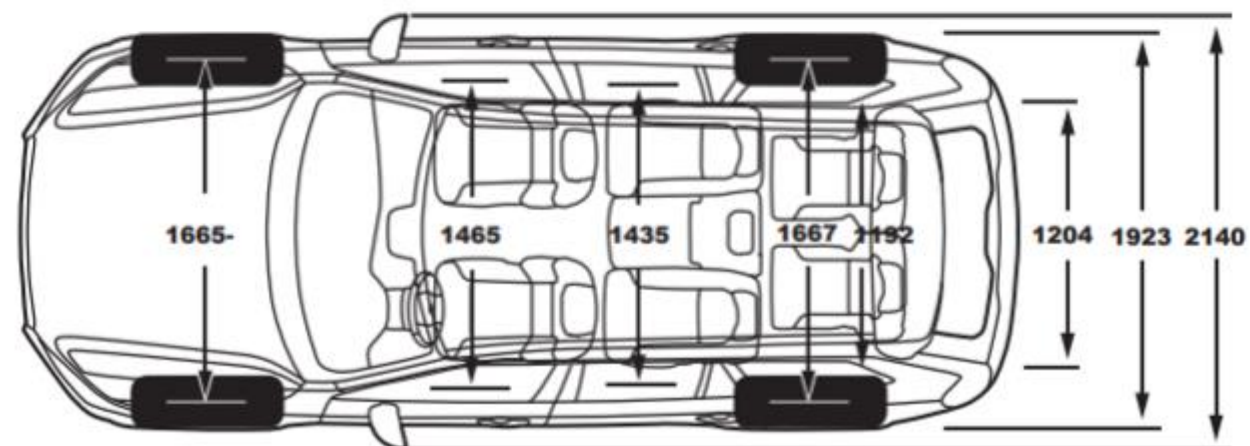
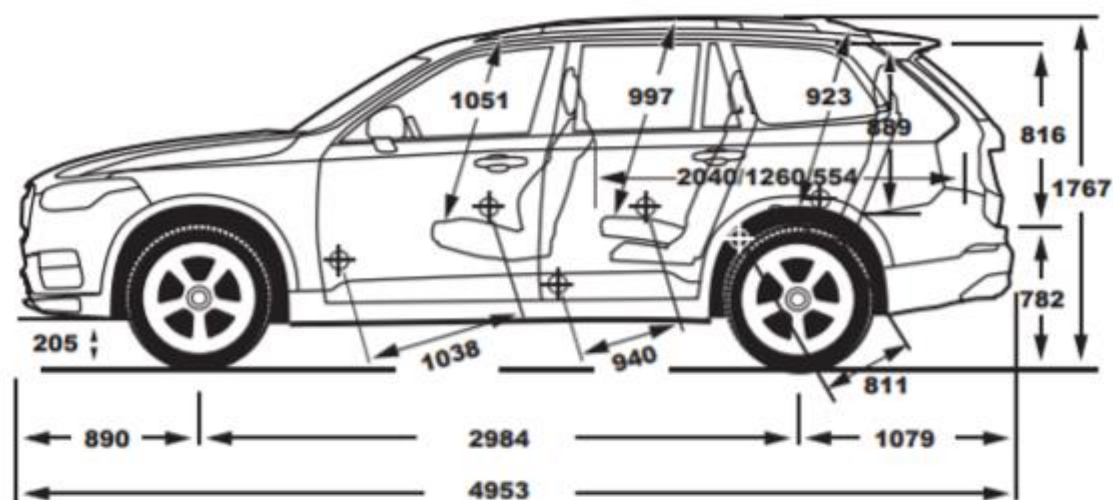
## Recharge Ultimate Dark T8 AWD Plug-in Hybrid

|  |   |
|--|---|
| Tipo de motor:                             | 2.0 L, cuatro cilindros                       |
| Autonomía eléctrica:                       | 77 km*  |
| Transmisión :                              | Automática Geartronic™<br>de ocho velocidades |
| Potencia máxima (hp):                      | 462   |
| Torque máximo (lb.ft) /<br>rotación (rpm): | 523 / 3,000 – 8,680                           |
| Velocidad máxima (km/h):                   | 180   |
| Aceleración 0 – 100 km/h (s):              | 5.3   |
| Capacidad del maletero (L):                | 262   |

\*Esta es la autonomía del XC90 Recharge en condiciones ideales. El alcance real puede variar y verse afectado por muchos factores. La autonomía es según los ciclos de conducción WLTP y la autonomía en la vida real puede variar. Las figuras se basan en el objetivo preliminar. Los tiempos de carga dependen también de factores como la temperatura exterior, la temperatura actual de la batería, el equipamiento de carga, el estado de la batería y el estado general del coche.

El fabricante se reserva el derecho de modificar, incluir o excluir equipos y accesorio. Consulte a su distribuidor antes de comprar. Todas las dimensiones del vehículo están en mm.

# VOLVO



## Recharge Ultimate T8 AWD Plug-in Hybrid

|   |  |
|---|--|
| Tipo de motor:                          | 2.0 L, cuatro cilindros + motor eléctrico  |
| Autonomía eléctrica:                    | 77 km*                                     |
| Transmisión :                           | Automática Geartronic™ de ocho velocidades |
| Potencia máxima (hp):                   | 462  |
| Torque máximo (lb.ft) / rotación (rpm): | 523 / 3,000 – 8,680                        |
| Velocidad máxima (km/h):                | 180  |
| Aceleración 0 – 100 km/h (s):           | 5.3  |
| Capacidad del maletero (L):             | 262  |

\*Esta es la autonomía del XC90 Recharge en condiciones ideales. El alcance real puede variar y verse afectado por muchos factores. La autonomía es según los ciclos de conducción WLTP y la autonomía en la vida real puede variar. Las figuras se basan en el objetivo preliminar. Los tiempos de carga dependen también de factores como la temperatura exterior, la temperatura actual de la batería, el equipamiento de carga, el estado de la batería y el estado general del coche.

El fabricante se reserva el derecho de modificar, incluir o excluir equipos y accesorio. Consulte a su distribuidor antes de comprar. Todas las dimensiones del vehículo están en mm.



| (●) Artículos de serie (--) No disponible (○) Artículo Opcional                       | Plus B6 | Recharge Plus T8 | Recharge Ultimate T8 | Recharge Ultimate Dark T8 |
|---|---------|------------------|----------------------|---------------------------|
| <b>Audio, Navegación y Tecnología</b>   |         |                  |                      |                           |
| Conexiones: 2 USB tipo C, Bluetooth® integrado  | ●       | ●                | ●                    | ●                         |
| Cargador por inducción para celular   | ●       | ●                | ●                    | ●                         |
| iCup – Google Services  | ●       | ●                | ●                    | ●                         |
| Sistema de sonido High Performance: 8 altavoces                                       | ●       | ●                | ---                  | ---                       |
| Sistema de audio Harman Kardon: 13 altavoces con subwoofer                            | ---     | ---              | ●                    | ●                         |
| Sistema de audio Premium Bowers & Wilkins   | ---     | ---              | ○                    | ○                         |
| <b>Asientos</b>   |         |                  |                      |                           |
| 5 Asientos  | ---     | ---              | ---                  | ●                         |
| 7 Asientos  | ●       | ●                | ●                    | ---                       |
| Asiento de conductor con ajuste eléctrico y memoria                                   | ●       | ●                | ●                    | ●                         |
| Asiento de pasajero con ajuste eléctrico  | ●       | ●                | ●                    | ●                         |
| Asiento de pasajero con memoria   | ---     | ---              | ●                    | ●                         |
| Asientos delanteros con soporte lumbar eléctrico de 2 posiciones                      | ●       | ●                | ---                  | ---                       |
| Asientos delanteros con soporte lumbar eléctrico de 4 posiciones                      | ---     | ---              | ●                    | ●                         |
| Paquete Climate: Asientos delanteros calefactables                                    | ○       | ○                | ●                    | ○                         |
| Paquete Climate: Asientos traseros calefactables                                      | ○       | ○                | ○                    | ○                         |
| <b>Aire acondicionado</b>   |         |                  |                      |                           |
| Aire acondicionado CleanZone de cuatro zonas  | ●       | ●                | ●                    | ●                         |
| Sistema de Calidad de Aire  | ---     | ---              | ●                    | ●                         |
| Paquete Climate: Volante calefactable   | ○       | ○                | ○                    | ○                         |
| <b>Seguridad y asistencia</b>   |         |                  |                      |                           |
| Asistencia de permanencia en carril (LKA)   | ●       | ●                | ●                    | ●                         |
| Bolsa de aire de conductor, rodilla del conductor, pasajero, laterales y tipo cortina | ●       | ●                | ●                    | ●                         |
| Control Crucero Adaptativo  | ●       | ●                | ●                    | ●                         |
| Información de señales de tráfico - RSI   | ●       | ●                | ●                    | ●                         |
| Llanta de refacción temporal  | ●       | ---              | ---                  | ---                       |
| Kit de reparación de llantas  | ---     | ●                | ●                    | ●                         |
| Mitigación de Colisión delantera y trasera  | ●       | ●                | ●                    | ●                         |
| Sistema de alerta de punto ciego (BLIS™) con alerta de tráfico cruzado                | ●       | ●                | ●                    | ●                         |
| Sistema de protección contra impactos laterales – SIPS                                | ●       | ●                | ●                    | ●                         |
| Sistema de supervisión de la presión de neumáticos – iTPMS                            | ●       | ●                | ●                    | ●                         |
| Sistema de protección frente a traumatismos cervicales - WHIPS                        | ●       | ●                | ●                    | ●                         |

# V O L V O

| ( ● ) Artículos de serie ( -- ) No disponible ( O ) Artículo Opcional   | Plus B5 | Recharge Plus T8 | Recharge Ultimate T8 | Recharge Ultimate Dark T8 |
|---|---------|------------------|----------------------|---------------------------|
| <b>Sistema de bloqueo y prevención</b>                                  |         |                  |                      |                           |
| Sistema de alarma antirrobo, cierre privado y doble bloqueo             | ●       | ●                | ●                    | ●                         |
| Sistema de sensor de movimiento interior                                | ●       | ●                | ●                    | ●                         |
| Sistema Keyless: apertura, cierre y arranque sin llave                  | ●       | ●                | ●                    | ●                         |
| Vidrios de cristal laminado   | ●       | ●                | ●                    | ●                         |
| <b>Sistema de apoyo</b>   |         |                  |                      |                           |
| Cajuela con apertura de manos libres                                    | ●       | ●                | ●                    | ●                         |
| Cámara de 360°  | ---     | ---              | ●                    | ●                         |
| Head Up Display   | ---     | ---              | ●                    | ●                         |
| Pilot Assist  | ●       | ●                | ●                    | ●                         |
| Sensores de estacionamiento delanteros y traseros con cámara de reversa | ●       | ●                | ---                  | ---                       |
| Sensores de estacionamiento delantero, trasero y lateral                | ---     | ---              | ●                    | ●                         |
| Suspensión de Aire  | ---     | ---              | O                    | O                         |
| Volvo On Call   | ●       | ●                | ●                    | ●                         |
| <b>Sistema de iluminación</b>   |         |                  |                      |                           |
| Faros LED con nivelación automática y antideslumbrante AHB              | ●       | ●                | ●                    | ●                         |
| Faros de niebla   | ●       | ---              | ---                  | ---                       |
| Luces de Flexión Activas  | ●       | ●                | ●                    | ●                         |
| Luces de frenado de emergencia y advertencia de peligro                 | ●       | ●                | ●                    | ●                         |
| <b>Interior / Exterior</b>  |         |                  |                      |                           |
| Iluminación interior ambiental  | ●       | ●                | ●                    | ●                         |
| Opción de palanca de cambios de cristal Orrefors®                       | ---     | ---              | ●                    | ●                         |
| Espejos retrovisores interiores y exteriores con atenuación automática  | ●       | ●                | ●                    | ●                         |
| Espejos retrovisores retráctiles eléctricamente                         | ●       | ●                | ●                    | ●                         |
| Techo panorámico eléctrico  |         |                  |                      |                           |
| <b>Ruedas</b>   |         |                  |                      |                           |
| Llantas Michelin® V3 importada  | ●       | ●                | ---                  | ---                       |
| Llantas Pirelli® W importada, con amortiguación de ruido de cavidad     | ---     | ---              | ---                  | ●                         |
| Llanta Continental® Y importada, con amortiguación de ruido de cavidad  | ---     | ---              | ●                    | ---                       |
| Rines de aluminio de 20" 10 –Spoke Black Diamond – Cut                  | ●       | ---              | ---                  | ---                       |
| Rines de aluminio de 20" 5 – Multi Spoke Black Diamond – Cut            | ---     | ●                | ---                  | ---                       |
| Rines de aluminio de 21" 5 – Double Spoke Black Diamond – Cut           | ---     | ---              | ●                    | ---                       |
| Rines de aluminio de 22" 5 – Double Spoke Black Diamond – Cut           | ---     | ---              | ---                  | ●                         |

El fabricante se reserva el derecho de modificar, incluir o excluir equipos y accesorio. Consulte a su distribuidor antes de comprar.

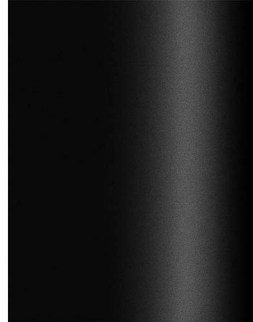
Colores Exteriores - Plus

---

CRYSTAL WHITE



ONYX BLACK



DENIM BLUE



PLATINUM GREY



SILVER DAWN



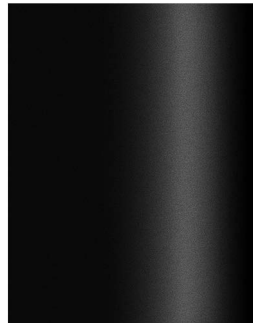
Colores Exteriores - Recharge Plus / Recharge Ultimate

---

CRYSTAL WHITE



ONYX BLACK



DENIM BLUE



PLATINUM GREY



SILVER DAWN



BRIGHT DUSK



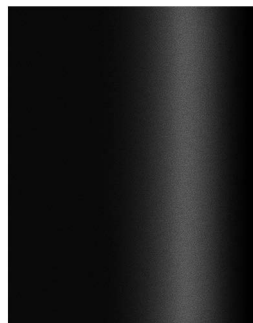
Colores Exteriores - Recharge Ultimate Dark

---

CRYSTAL WHITE



ONYX BLACK



DENIM BLUE



PLATINUM GREY



SILVER DAWN



THUNDER GREY



Rines - Plus

---



20" 10-Spoke Black  
Diamond Cut Alloy

Rines - Recharge Plus

---



20" 5-Multispoke  
Black Diamond Cut Alloy

Rines - Recharge Ultimate Dark

---



22" 5-Double Spoke  
Black Diamond Alloy

Rines - Recharge Ultimate

---



21" 5-Double Spoke  
Black Diamond Alloy



Incrustaciones de decoración

---

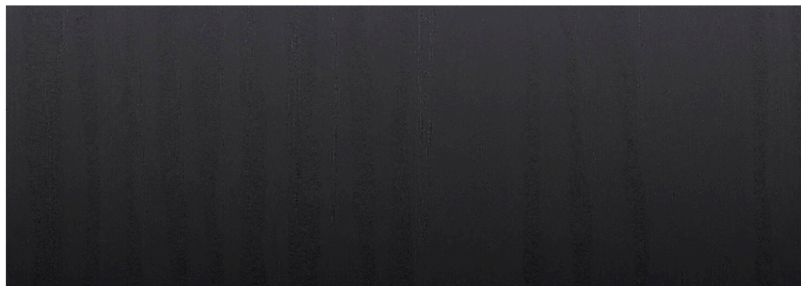
Madera Linear Walnut



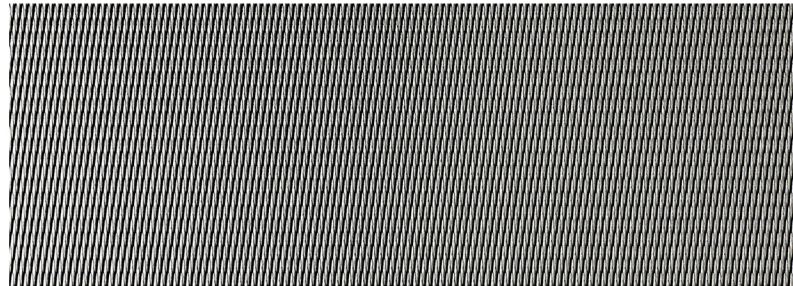
Madera Grey Ash



Madera Black Ash



Aluminio Metal Mesh



Interiores - Plus

---



Blond Char/Leaa/Blond



Charcoal/Leaa/Charcoal



Charcoal/Leaa/Maroonbrown



V O L V O

Interiores - Recharge Plus

---



BlondChar/Leaa/Blond



Charcoal/Leaa/Charcoal



Charcoal/Leaa/Maroonbrown

Interiores - Recharge Ultimate Dark

---



Charcoal/Leac/Charcoal



Charcoal/Leac/Blond



Charcoal/Leac/Charc/S

V O L V O

Interiores - Recharge Ultimate

---



BlondChar/Leac/Blond



Charcoal/Leac/Charcoal



Charcoal/Leac/Maroonbrown



BlondChar/Leac/Amber

